



**aero  
naut**



**COMTESSE**

Bestell-Nr. 3085/00

# Luxusyacht Comtesse

Die Bauteile sind alle passgenau lasergeschnitten und erlauben einen schnellen Baufortschritt. Für den Bau des Boots verwenden wir vorwiegend Sperrholz aus Birke und Mahagoni. Die Holzteile des Bausatzes sind lasergeschnitten und mit Bauteilnummern versehen. Die beiliegenden Zuschnitte können Sie mit Hilfe der Stückliste auf der letzten Seite eindeutig zuordnen. Um die Laserteile aus den Materialträgern zu lösen, durchtrennen Sie die Stege, von denen die Laserteile im Materialträger gehalten werden, mit einem scharfen Cuttermesser. Säubern Sie anschließend die dunklen Kanten der Laserteile mit Schleifpapier, um die Reste der Stege zu entfernen, eine gute Verklebung der Bauteile und nicht zuletzt eine gute Optik des Modells zu erzielen.

Prüfen Sie alle Bauteile vor dem Verkleben auf richtigen Sitz und arbeiten Sie die Teile ggf. etwas nach. Achten Sie darauf, dass alle Verklebungen vollständig getrocknet sind, bevor Sie mit dem nächsten Bauschritt beginnen.

Der Zusammenbau des Modells sollte in der Reihenfolge der Baustufen nach dieser Anleitung erfolgen. Lösen Sie immer nur die Teile aus dem Materialträger, die Sie für den aktuellen Bauschritt benötigen. Bitte beachten Sie die unten aufgeführte Klebetabelle für die einzelnen Verklebungen.

Auf das noch nicht lackierte Mahagoni-Holz bzw. auf die später sichtbaren Außenseiten darf kein Leim kommen, da dies nach dem Lackieren als Fleck erscheint. Am Besten werden die Bauteile aus Mahagoni-Holz vor dem Leimen dünn mit Porenfüller (Bestell-Nummer 7666/02) grundiert und mit Schleifpapier Körnung 320 angeschliffen. Bevor das Boot ins Wasser gesetzt wird, muss es mit Bootsack innen und außen lackiert werden, damit das Holz und die Leimstellen wasserfest werden. Teile, die auf den Bootsack geklebt werden, mit einem 2-Komponenten-Klebstoff verbinden.



## Technische Daten

Länge:	ca. 1.250 mm
Breite:	ca. 410 mm
Gewicht:	ab ca. 5.500 g
Maßstab:	ca. 1:6



## Empfehlungen für den Antrieb

Motor:	2 x actro-n 50-2-760	Bestell-Nr. 7003/15
Regler:	2 x actro-marine 80A	Bestell-Nr. 7003/45
Akku:	2 x 4S-LiPo ab 3.500 mAh	
Schiffspropeller:	2-Blatt 42 mm	Bestell-Nr. 7153/46 und /56
Wellenkupplung:	2 x 4/6 mm	Bestell-Nr. 7035/75
Servo:	1 Servo AN-20-MGBBA	Bestell-Nr. 7003/75



## Empfohlene Grundierung

Material	Artikel	Best.-Nr.
Holz	Porenfüller	7666/02
Holz	Bootsack (z.B. Clou)	



## Empfohlene Klebstoffe

Material	Klebstoff	Best.-Nr.
Holz/Holz	Ponal Express	7638/10
Holz/Metall	Stabilit Express	7646/02



## Tipps & Hinweise



Achtung! Befolgen Sie genau die Hinweise der Bauanleitung



Hinweis! Gibt Ihnen eine Hilfestellung zum Bauabschnitt



Trennen Sie die Stege mit einem scharfen Messer aus dem Holz heraus. Nicht brechen - das könnte Bauteile beschädigen!



Schleifen Sie die Haltestege der Teile vorsichtig ab, um ein sauberes Bauergebnis zu erhalten.



Für den Bau empfehlen wir unsere aero-pick Modellbau-Nadeln Best.-Nr. 7855/02



Bitte beachten Sie die Klebstoffempfehlungen

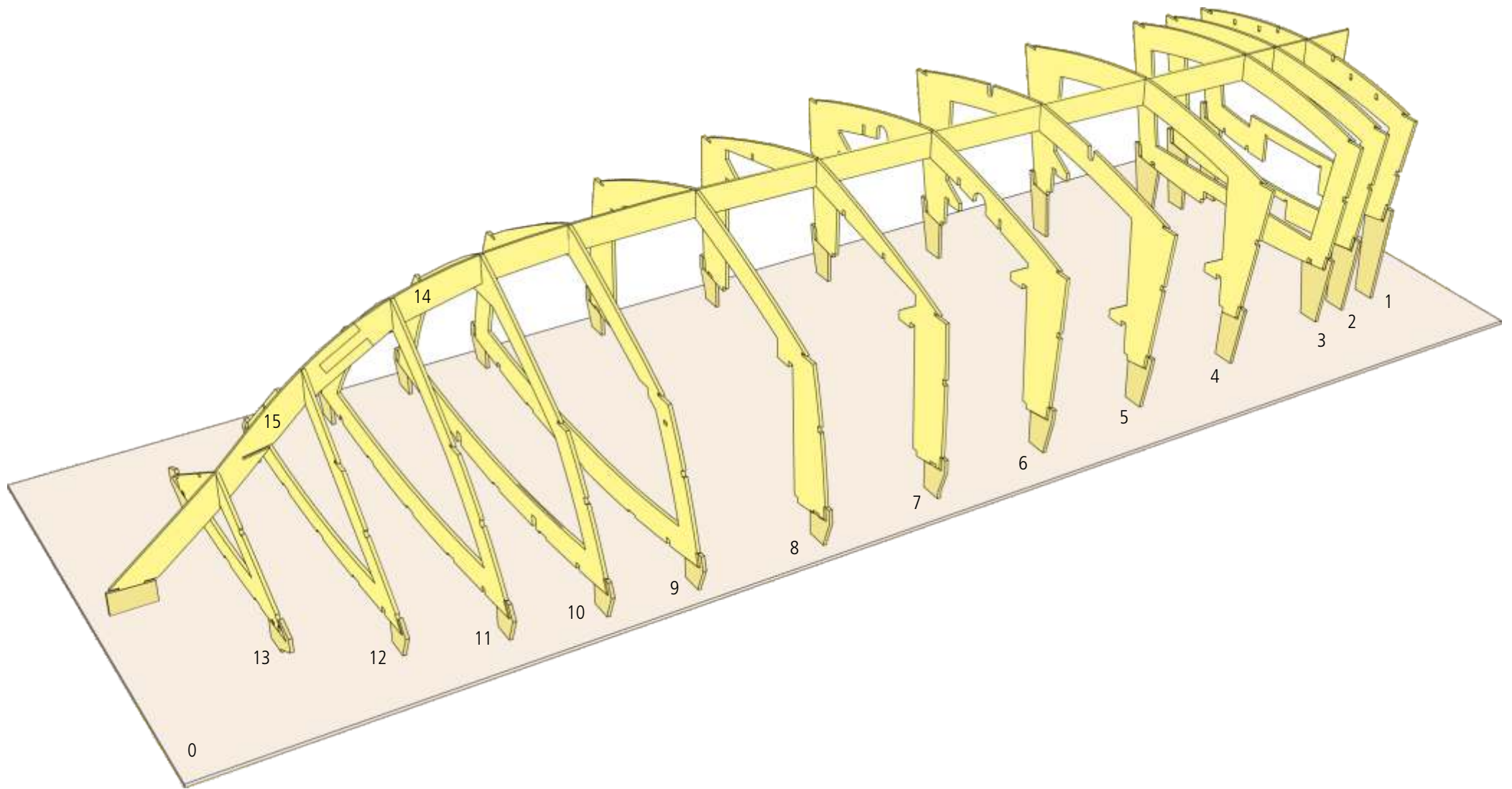
Beschlagsatz passend zur Modellyacht

# COMTESSE

oder anderen Sportbooten im Maßstab ca. 1:6



Der Beschlagteilesatz aus hochwertig veredelten Metallteilen ist separat unter der Bestell-Nr. 3085/01 erhältlich.

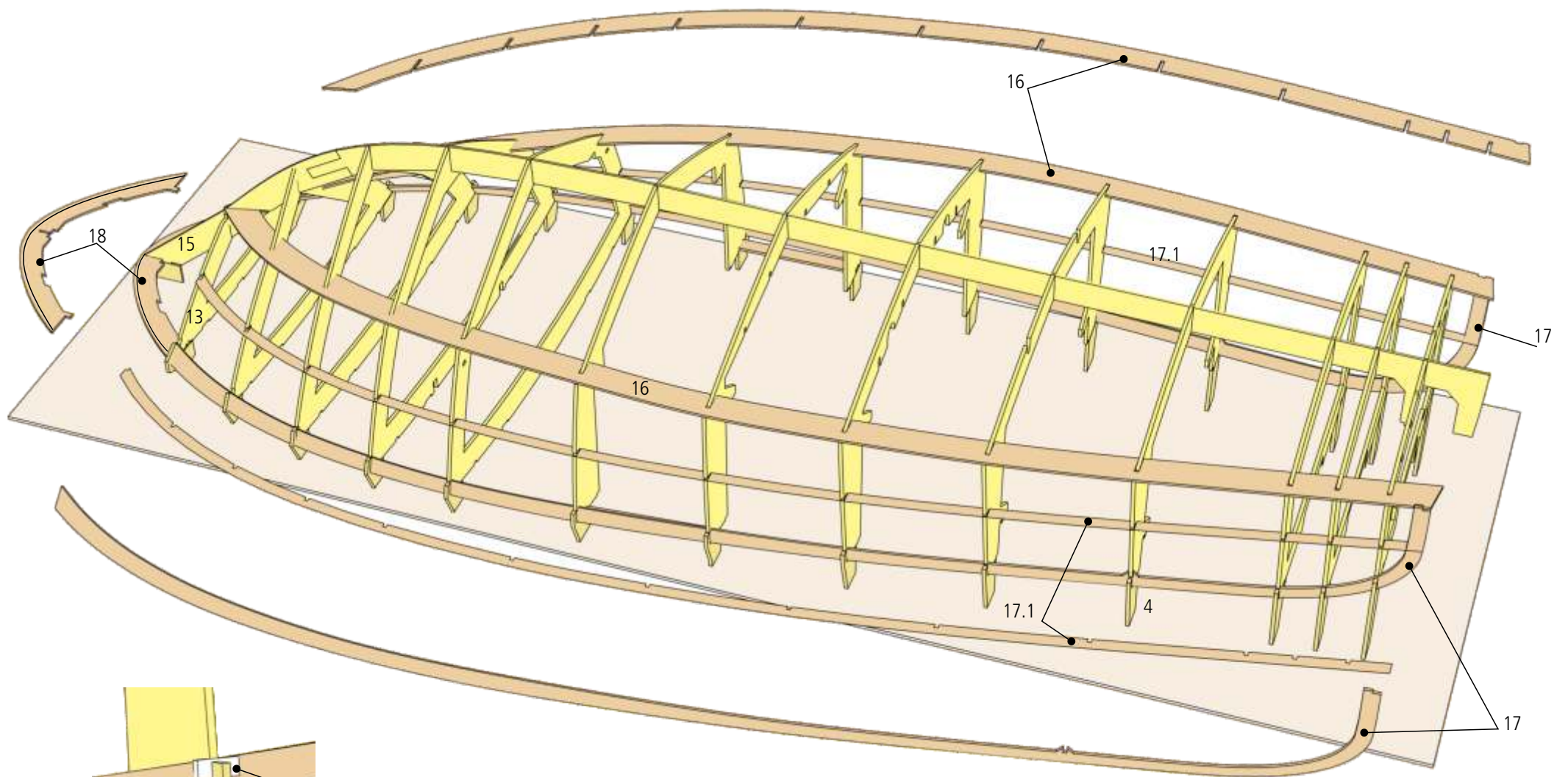


**1** Auf die Helling 0 die Spanten 1 - 13 aufstecken. Den Kiel aus den Teilen 14 + 15 in die Nuten der Spanten stecken und verkleben.



**Achtung:**

Die Kanten der Spanten nicht schräg schleifen. Dies erfolgt in einer späteren Baustufe.



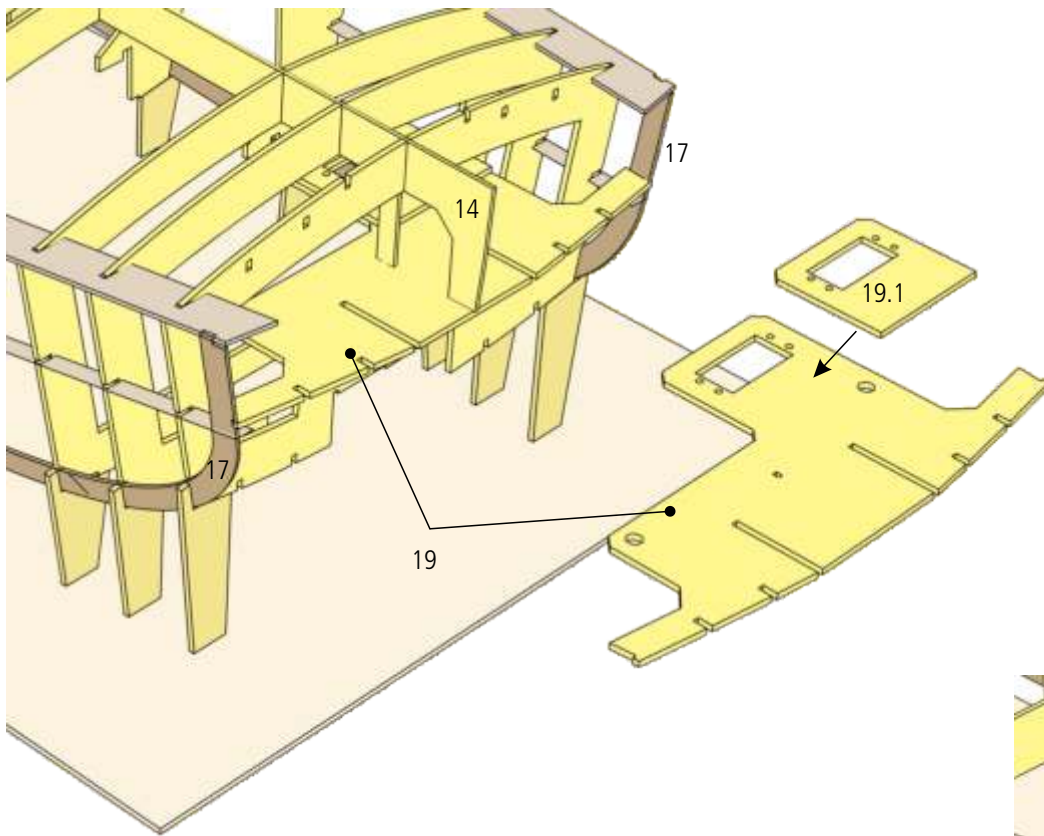
**2** Die Gleitfläche 16 von der Seite in die Nuten der Spanten und vorne in den Kiel 15 bis zum Anschlag einstecken und verkleben. Die Deckauflage 17 in die unteren Nuten der Spanten einstecken und mit den Haken am Spant 4 ausrichten, ganz nach oben bis zum Anschlag am Spant drücken und mit den Teilen S1 ganz an alle Spanten drücken.

Die vordere Deckauflage 18 von vorne in die Nut von Kiel 15 und in den Spant 13 stecken und verkleben, so dass die Linie sichtbar ist wie auf dem Bild. Die Leiste 17.1 in die Spanten einkleben.



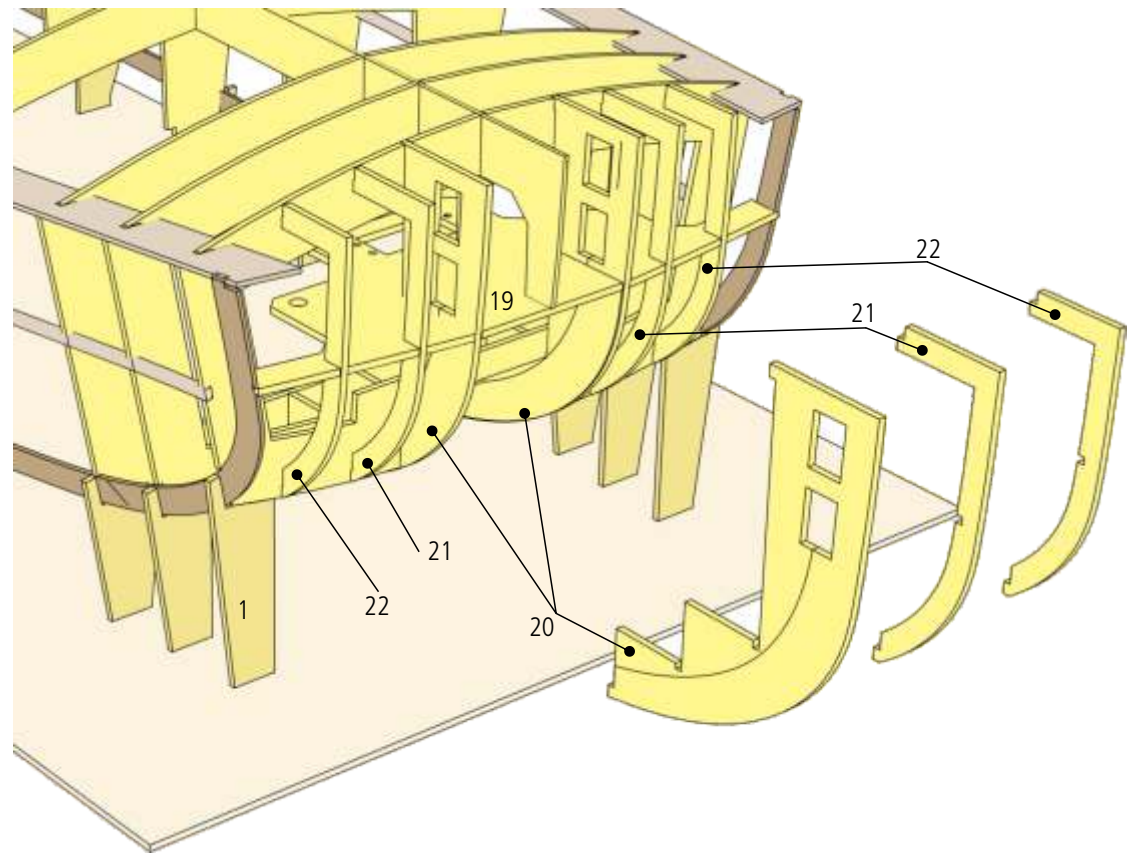
**Achtung**

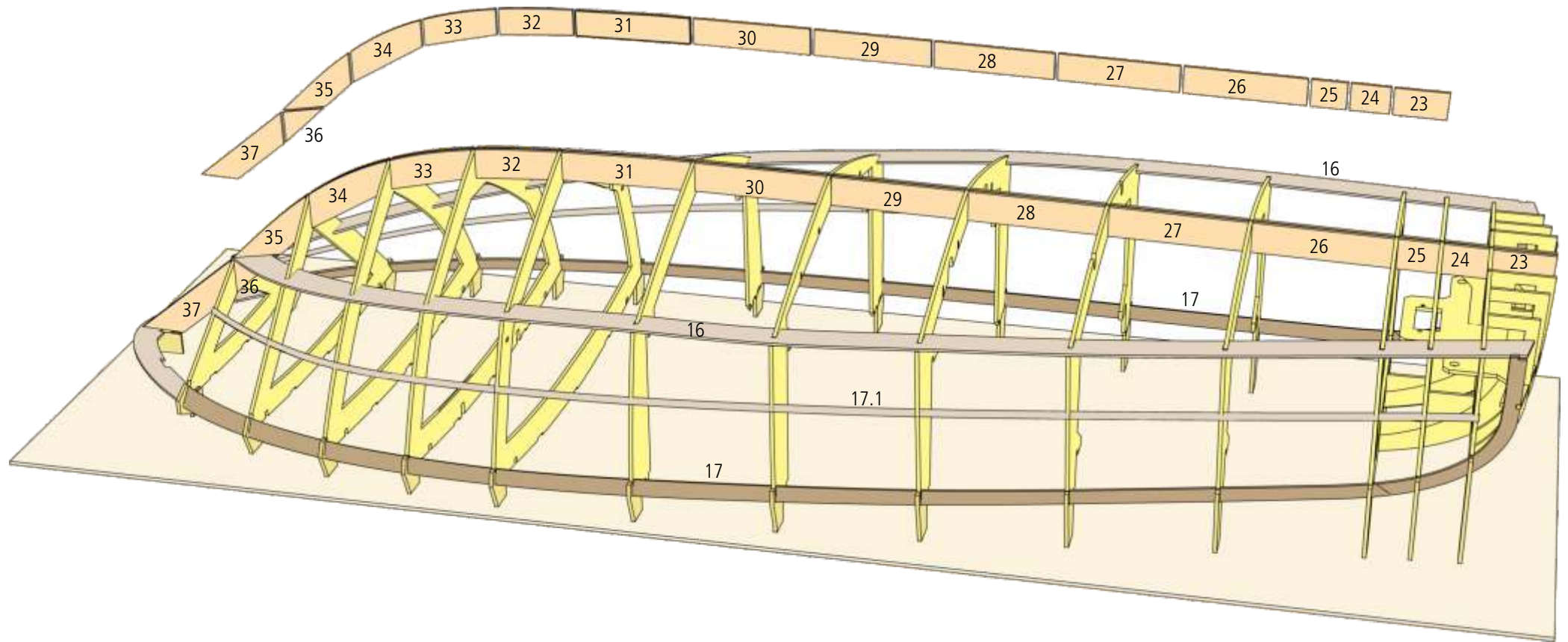
Die Teile S1 von der Seite her zwischen den Spant und Teil 17 einschieben. Die Teile S1 nicht verkleben, diese werden nach dem Trocknen entfernt, in die verbleibende Nut wird später die Seitenwand gesteckt.



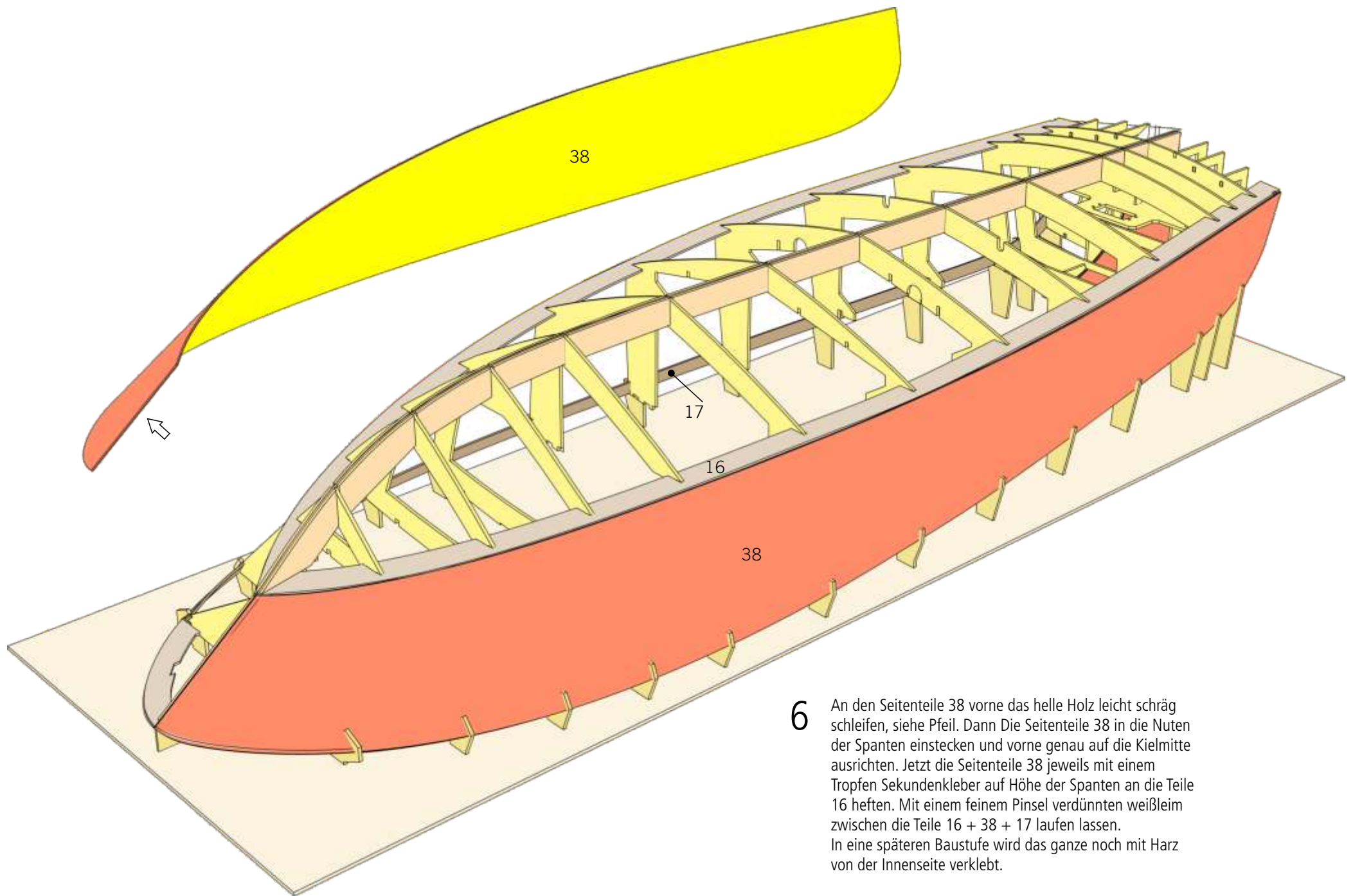
**3** Die Verstärkung 19.1 auf Teil 19 kleben und das Servo einpassen, dazu die Schmalseiten schräg schleifen und das Servo wieder entfernen.  
 Das Servobrett 19 von hinten in die Nuten der Deckauflage 17 und in den Zapfen von Kiel 14 Stecken und verkleben.

**4** Die Spanten 20-22 in die Nuten des Servobretts 19 und in Spant 1 stecken und verkleben.

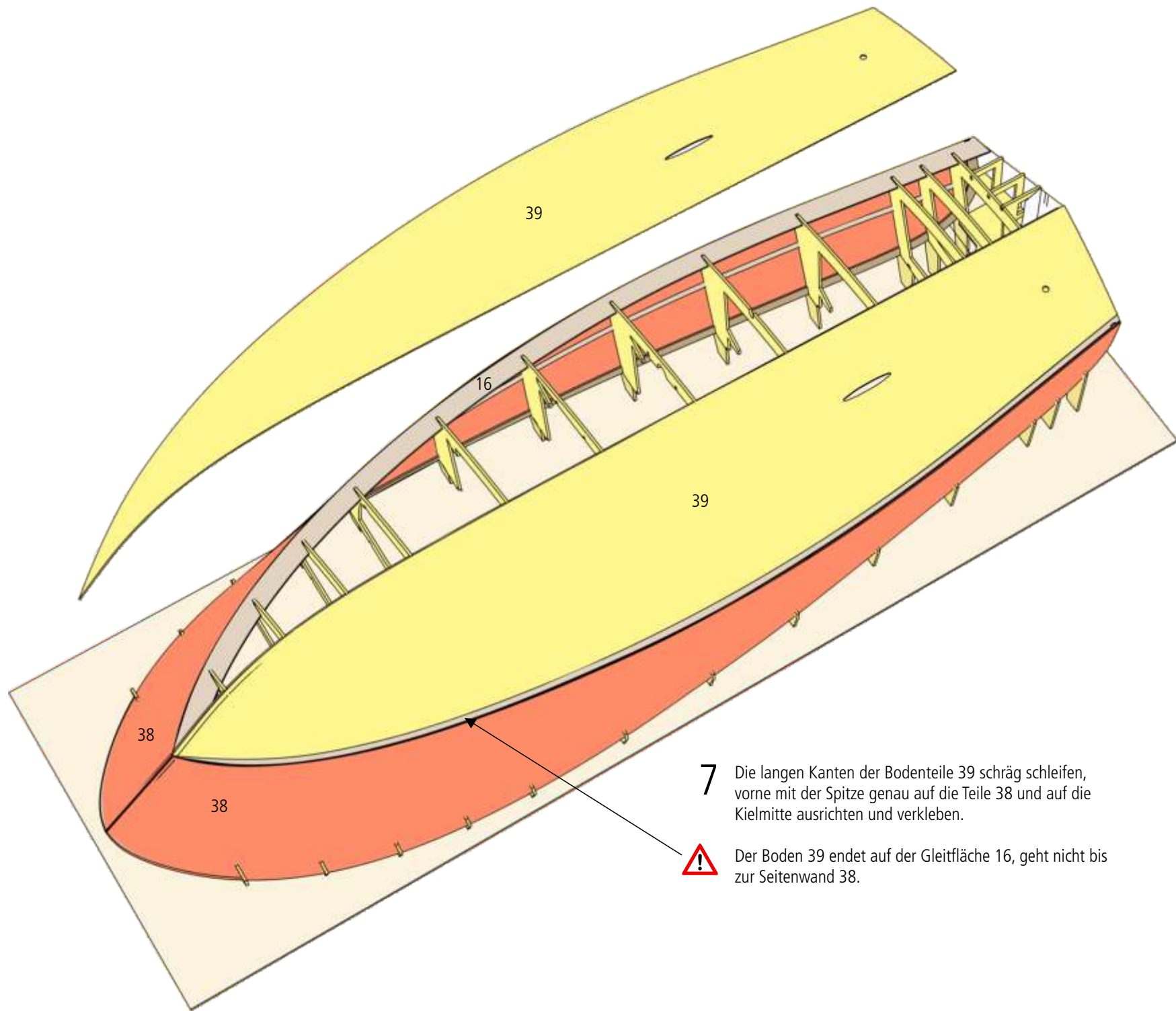




- 5 Die Aufdoppelungen 23 - 37 links und rechts an den Kiel 14 + 15 kleben.  
 Nun wird das ganze Spantengerüst überschleift damit die Seiten- und Bodenteile gut anliegen. Die vorderen Spanten werden nur leicht angeschliffen, so dass diese einen sauberen Übergang zu den Teilen 16, 17 und 17.1 erhalten.



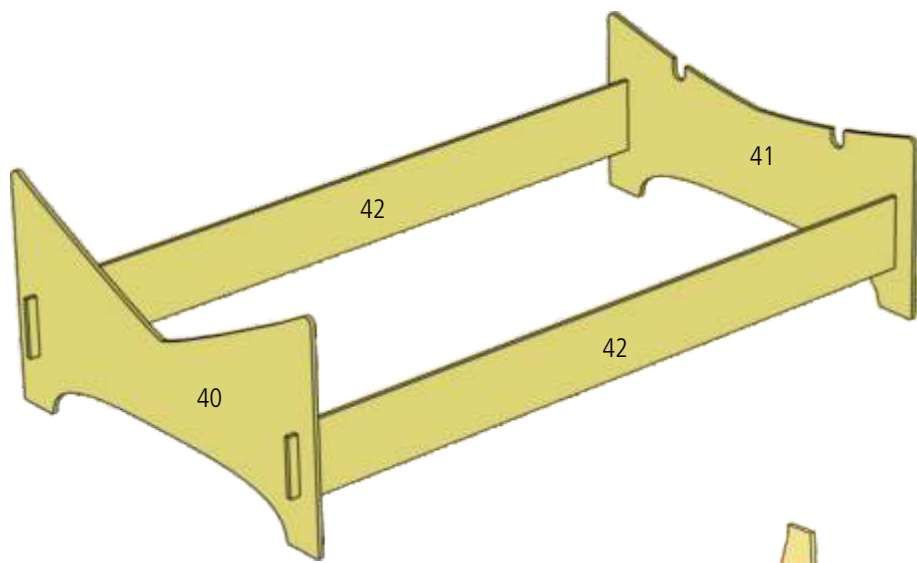
- 6** An den Seitenteile 38 vorne das helle Holz leicht schräg schleifen, siehe Pfeil. Dann Die Seitenteile 38 in die Nuten der Spanten einstecken und vorne genau auf die Kielmitte ausrichten. Jetzt die Seitenteile 38 jeweils mit einem Tropfen Sekundenkleber auf Höhe der Spanten an die Teile 16 heften. Mit einem feinem Pinsel verdünnten weißleim zwischen die Teile 16 + 38 + 17 laufen lassen. In eine späteren Baustufe wird das ganze noch mit Harz von der Innenseite verklebt.



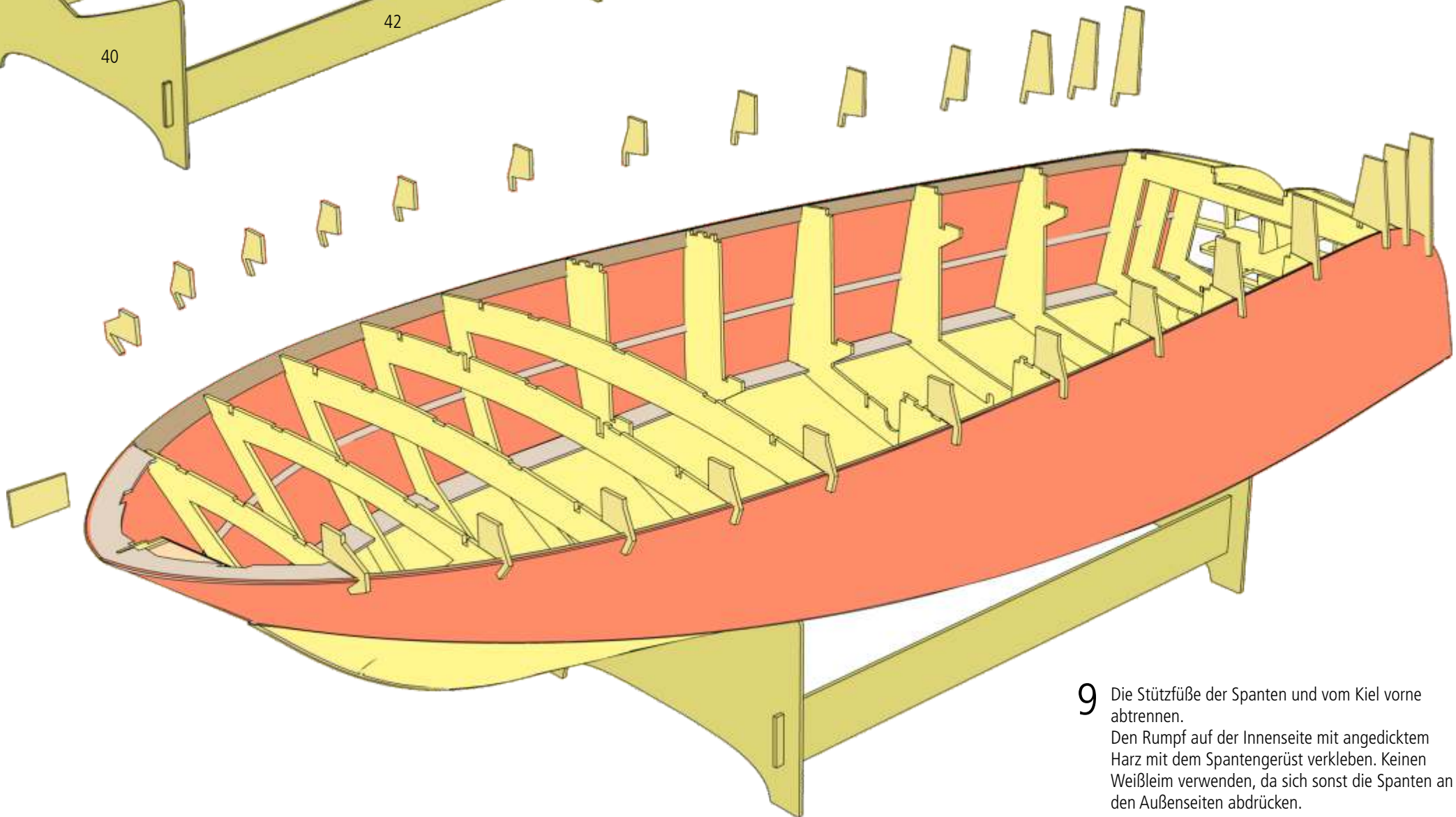
7 Die langen Kanten der Bodenteile 39 schräg schleifen, vorne mit der Spitze genau auf die Teile 38 und auf die Kielmitte ausrichten und verkleben.

⚠ Der Boden 39 endet auf der Gleitfläche 16, geht nicht bis zur Seitenwand 38.



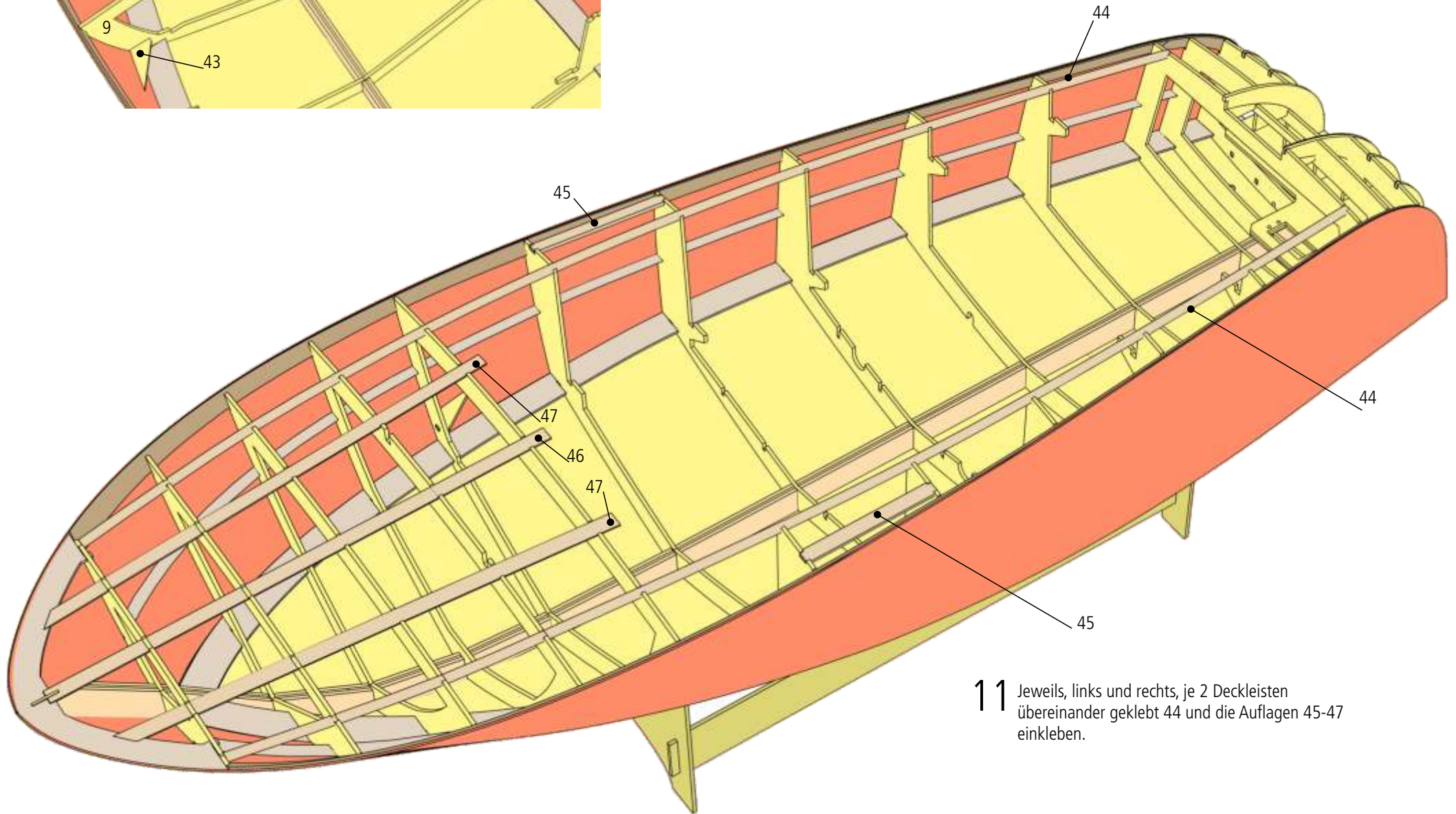
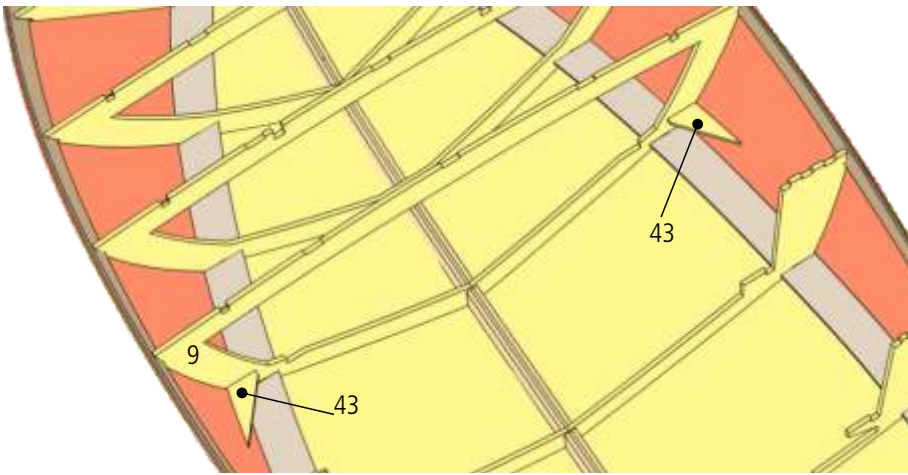


8 Den Bootsständer aus den Teilen 40 - 42 zusammenkleben.

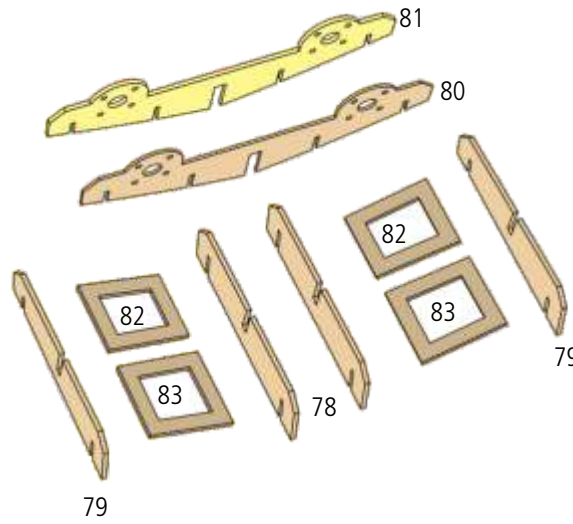
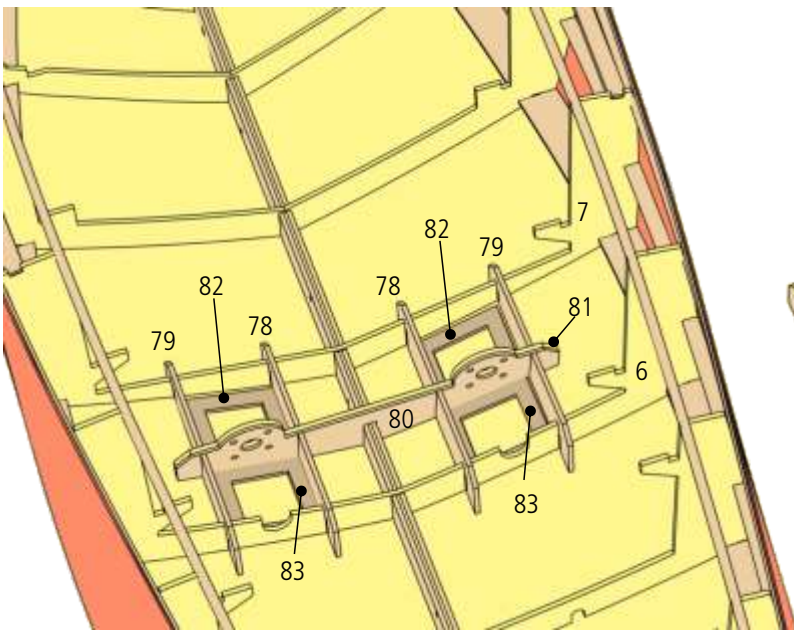


9 Die Stützfüße der Spanten und vom Kiel vorne abtrennen.  
Den Rumpf auf der Innenseite mit angedicktem Harz mit dem Spantengerüst verkleben. Keinen Weißleim verwenden, da sich sonst die Spanten an den Außenseiten abdrücken.

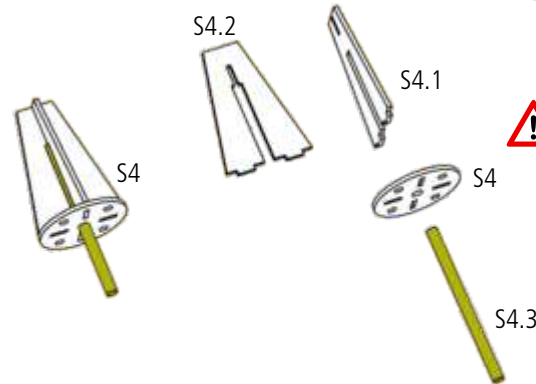
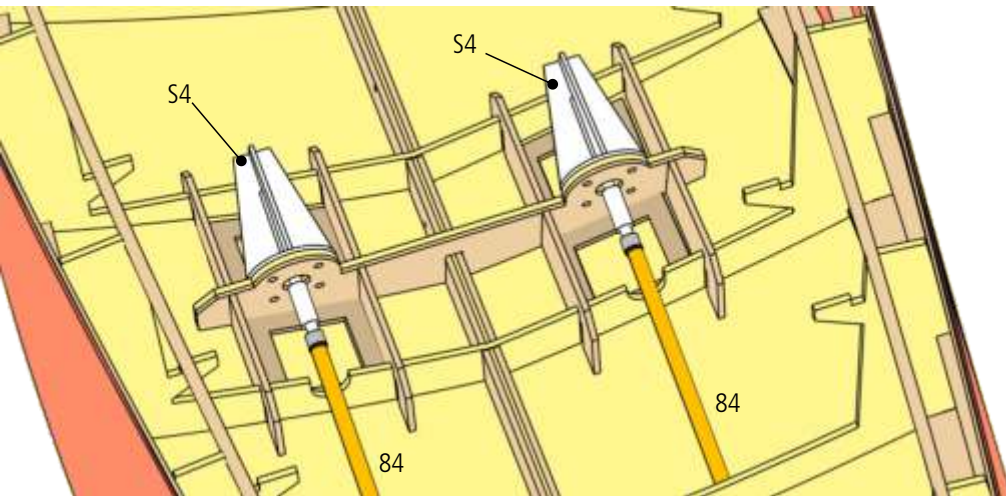
10 Die Winkel 43 in den Spant 9 kleben.



11 Jeweils, links und rechts, je 2 Deckleisten übereinander geklebt 44 und die Auflagen 45-47 einkleben.

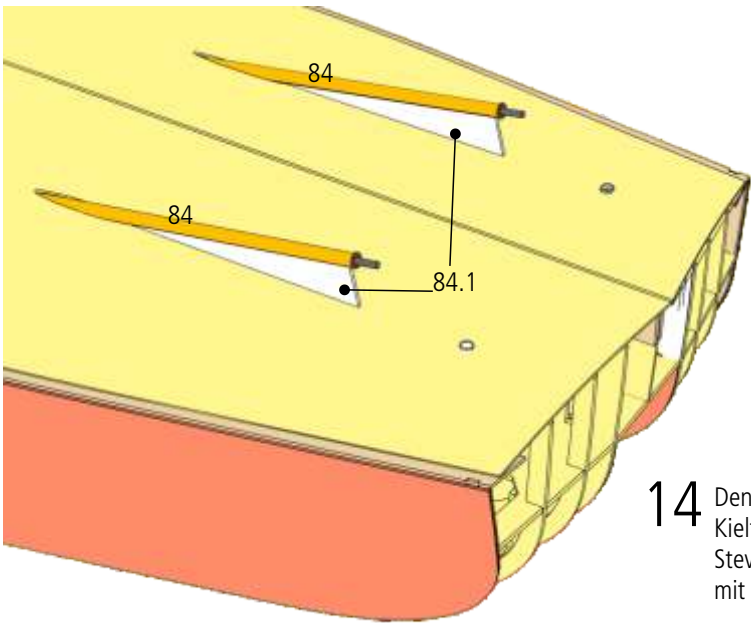


12 Die Wangen 78 + 79 ganz in die Nuten der Spanten 6 + 7 stecken, die Wangen und Spanten müssen unten bündig sein. Die Verstärkungsrahmen 82 + 83 einlegen, die Motorspanten 80 + 81 einstecken und alles ausrichten. Nachdem alle Teile passen, werden sie alle verklebt.

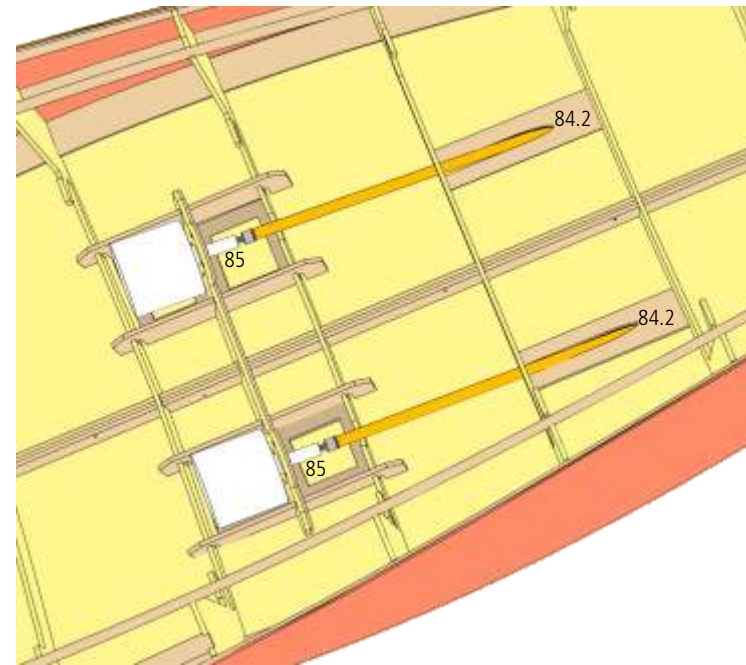


13 Zum Einkleben der Stevenrohre 84 werden zuerst zwei Schablonen S4 aus den Teilen S4 - S4.3 zusammengeklebt, mit 4 Schrauben M4 und Muttern an den Motorspant geschraubt. Nun die Stevenrohre 84 mit den Wellen von unten durch den Boden einschieben bis zum Rohr S4.3.

**! Achtung:**  
Noch nicht verkleben!

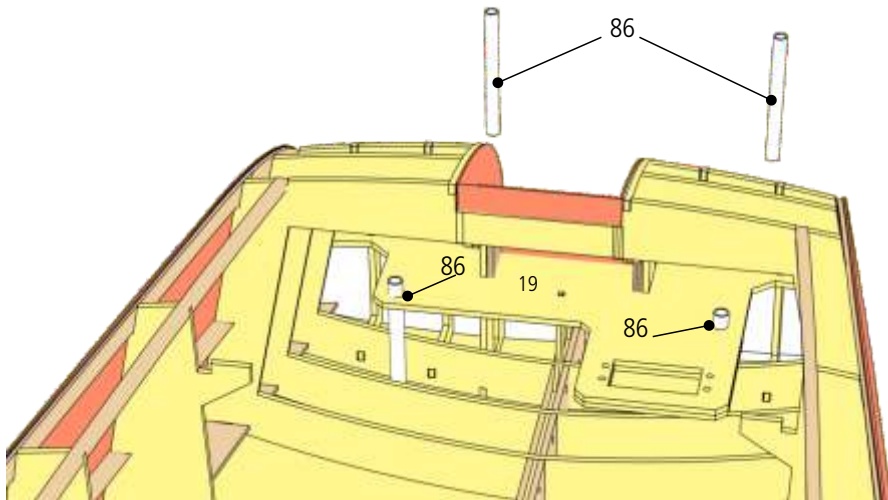


**14** Den Sitz der Stevenrohre 84 mit den Kielteilen 84.1 überprüfen. Die Stevenrohre 84 und die Kielteile 84.1 mit 2-Komponentenkleber einkleben.



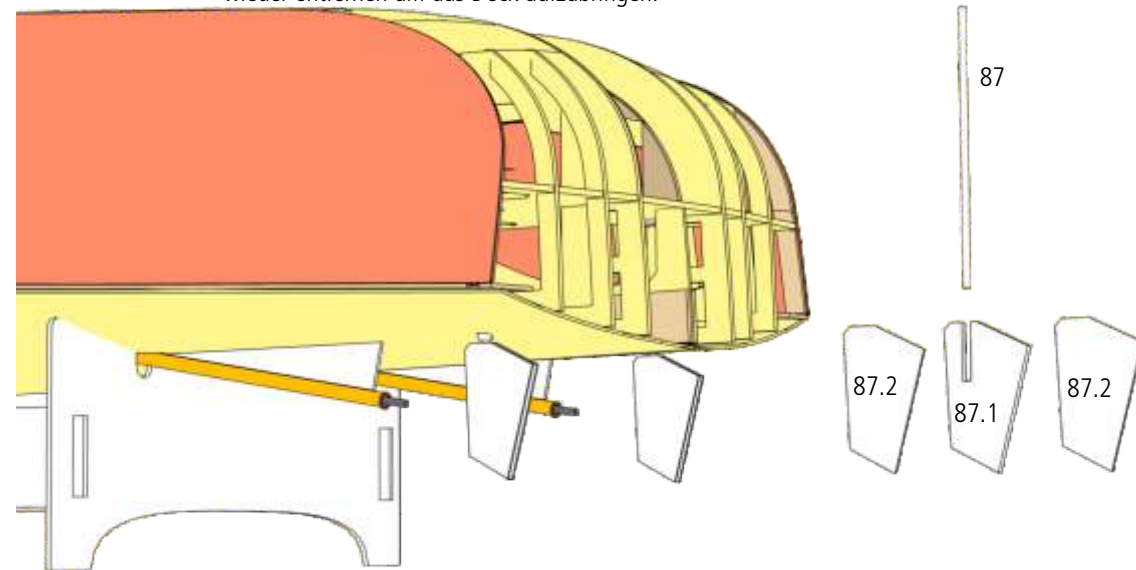
**16** Die Verstärkungen 84.2 mit dem Boden und den Stevenrohren mit 2-Komponentenkleber verkleben. Die Attrappen gegen die Motoren austauschen und festschrauben. Nun die Schraubenwellen mit der zum Motor passenden Kupplung 85\* (nicht im Lieferumfang enthalten) an die Motorwellen befestigen.

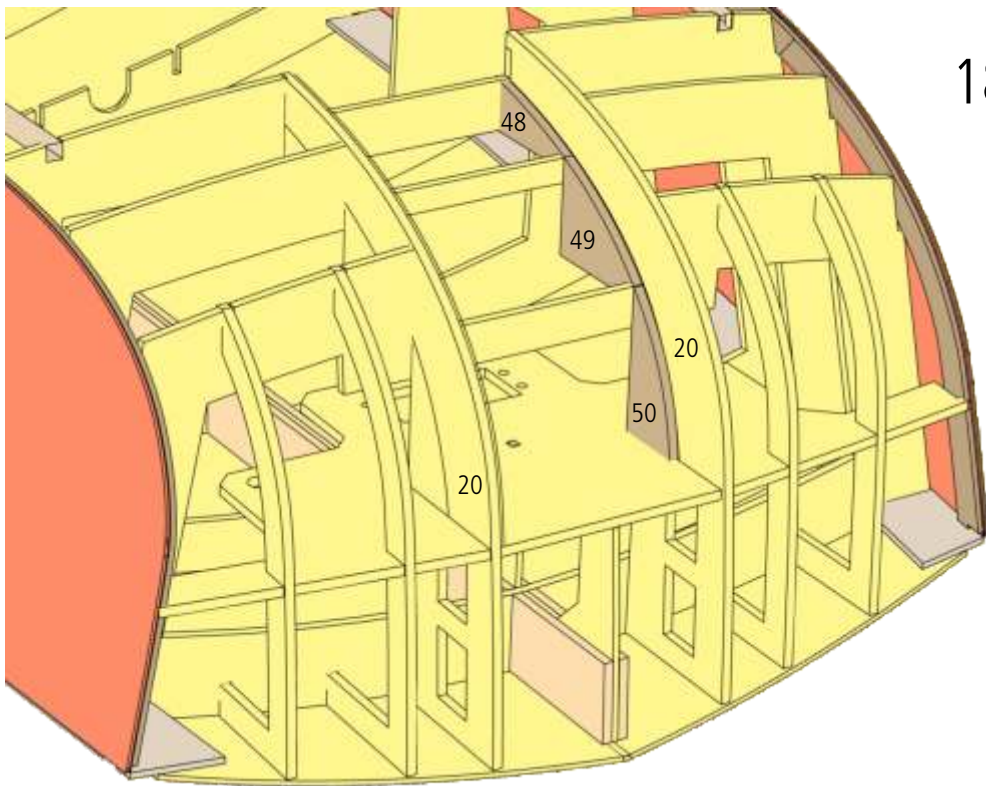
\*Die passende Kupplung wählen Sie anhand der Motorwelle Ihres Motors aus.



**15** Die Ruderkoer 86 in das Servobrett 19 und den Boden einstecken, diese stehen auf der Unterseite des Bodens ca. 2-3 mm über. Mit 2-Komponentenkleber verkleben.

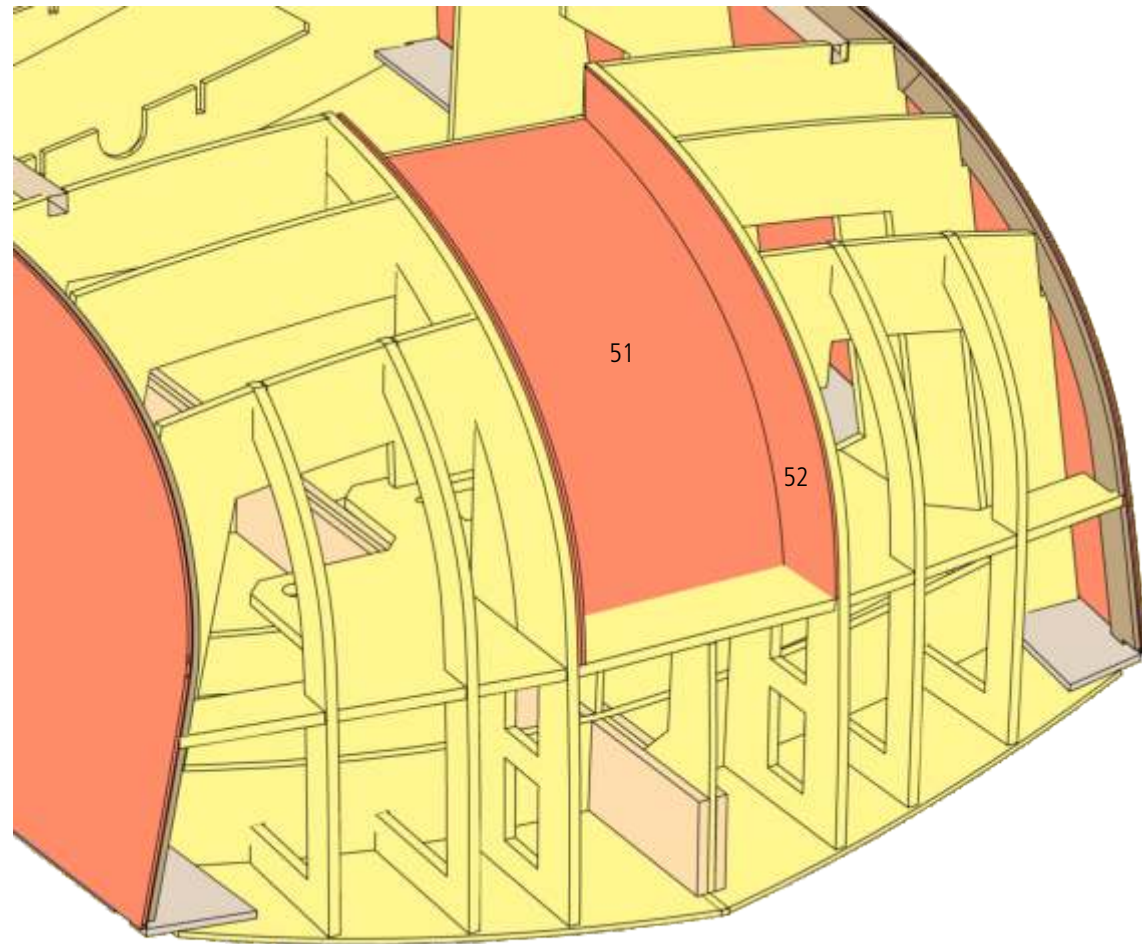
**17** Die zwei Ruder aus den Teilen 87 - 87.2 mit 2-Komponentenkleber verkleben und anschließend beidseitig spitz zulaufend verschleifen. Die Ruder in die Ruderkoer einstecken und oberhalb des Ruderkoers mit den Ruderhörnern verschrauben. Danach wieder entfernen um das Deck aufzubringen.

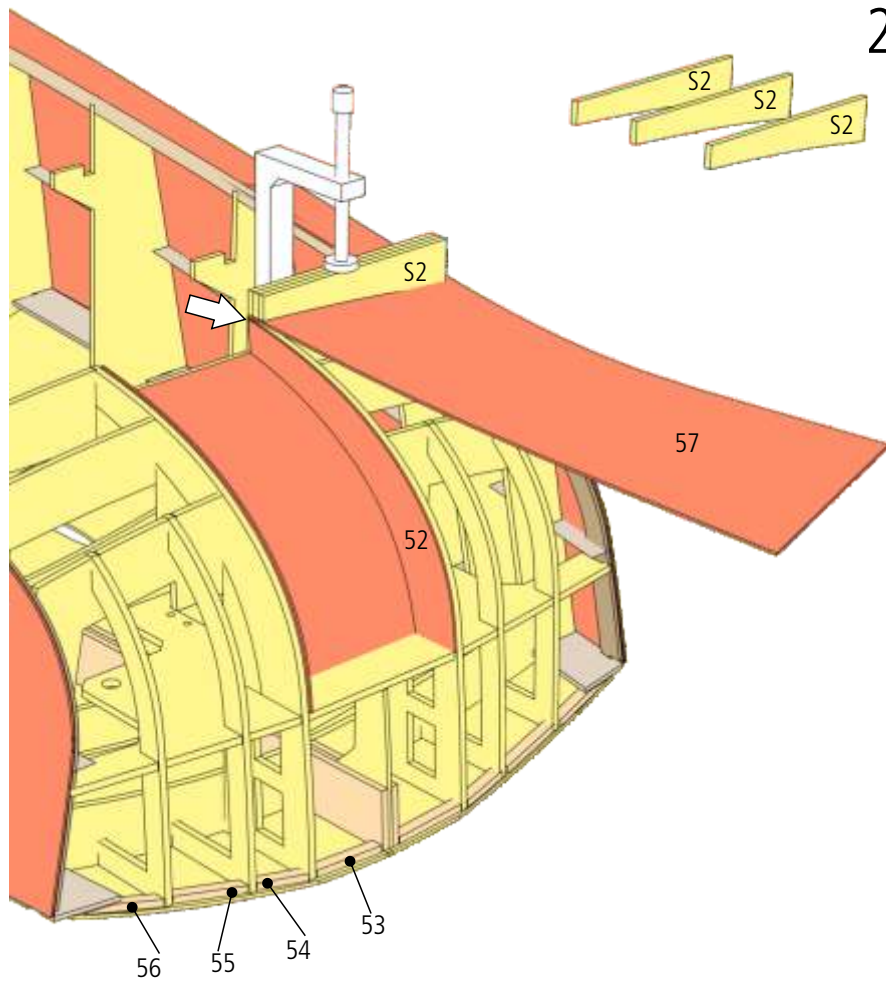




**18** Die Auflagen 48 - 50 links und rechts an die Spanten 20 kleben.  
Die Innenseite des Rumpfes jetzt wasserfest lackieren.

**19** Den Unterbau 51 für die Treppe auf die Teile 48 bis 50 kleben und die Blenden 52 ankleben.

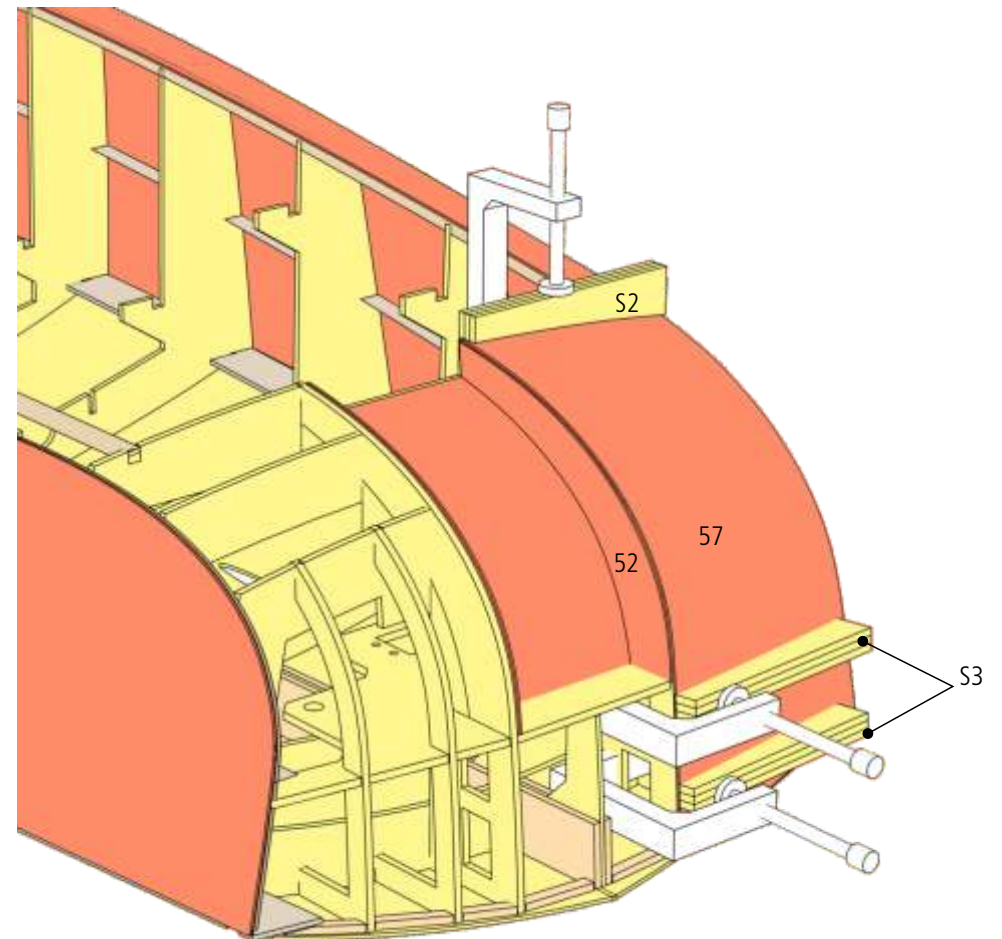
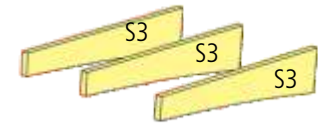
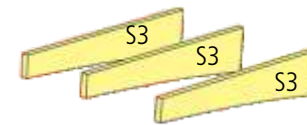
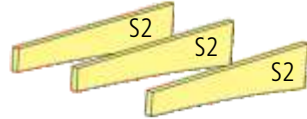




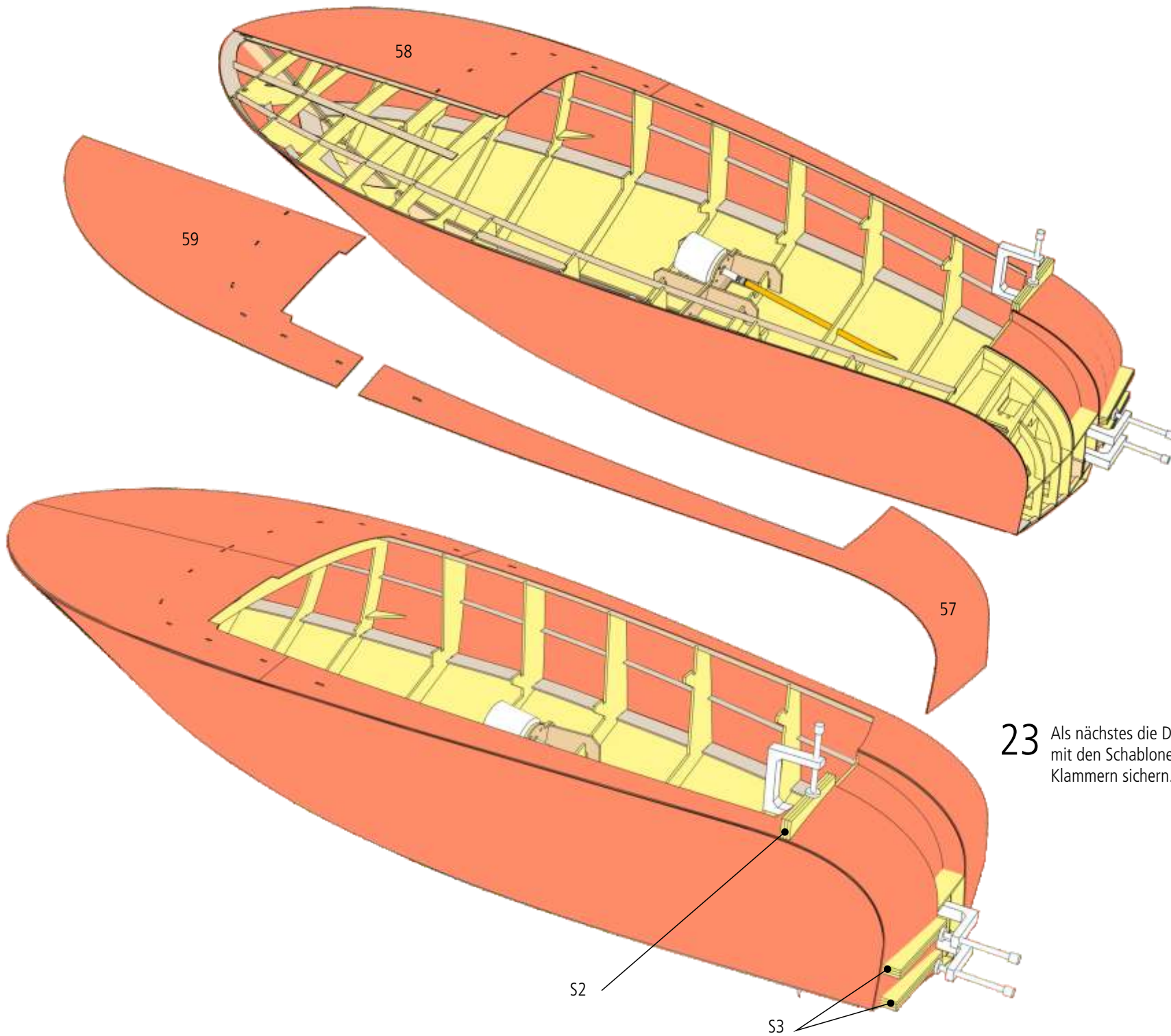
**21** Die Teile 53 bis 56 einkleben.  
Das Deck aus Mahagoni besteht aus drei Lagen und wird mit Weißleim aufgelebt. Bevor Sie das Deck aufkleben, behandeln Sie die mit Stoff beklebte Unterseite des Decks mit Porenfüller um es wasserabweisend zu machen.

Das hintere Deck 57 wird mit der Schablone S2 und einer Schraubzwinde aufgespannt und so an dem Teil 52 ausgerichtet, dass die Schnittkante von Teil 52 abdeckt ist. Siehe Pfeil. Die eventuell entstehende Lücke zwischen Deck und den Außenseiten wird später mit den Blenden 89 - 91 überbrückt.

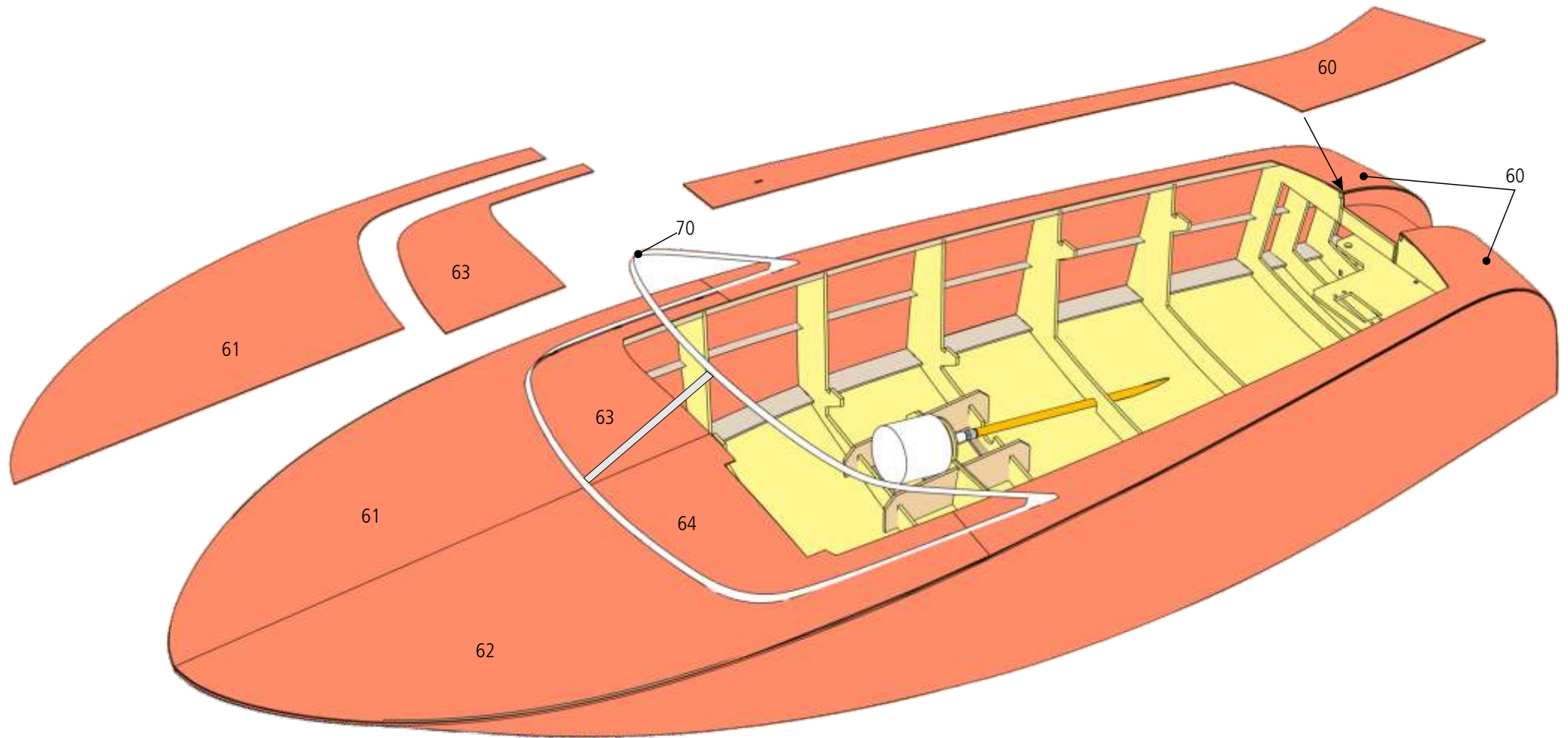
**20** Jeweils 3 Teile S2 und 3 Teile S3 zusammenkleben.



**22** Das Deck 57 mit der mittleren Schablone S3 nach unten biegen und mit einer Schraubzwinde sichern. Danach mit der zweiten unteren Schablone S3 und der Schraubzwinde das Deck anpressen. Dabei das Deck 57 an Teile 52 so ausrichten, dass die Kante von Teil 52 von dem Deck 57 überdeckt wird.



**23** Als nächstes die Deckteile 57 bis 59 aufkleben und mit den Schablonen S2 und S3 mit Zwingen oder Klammern sichern.



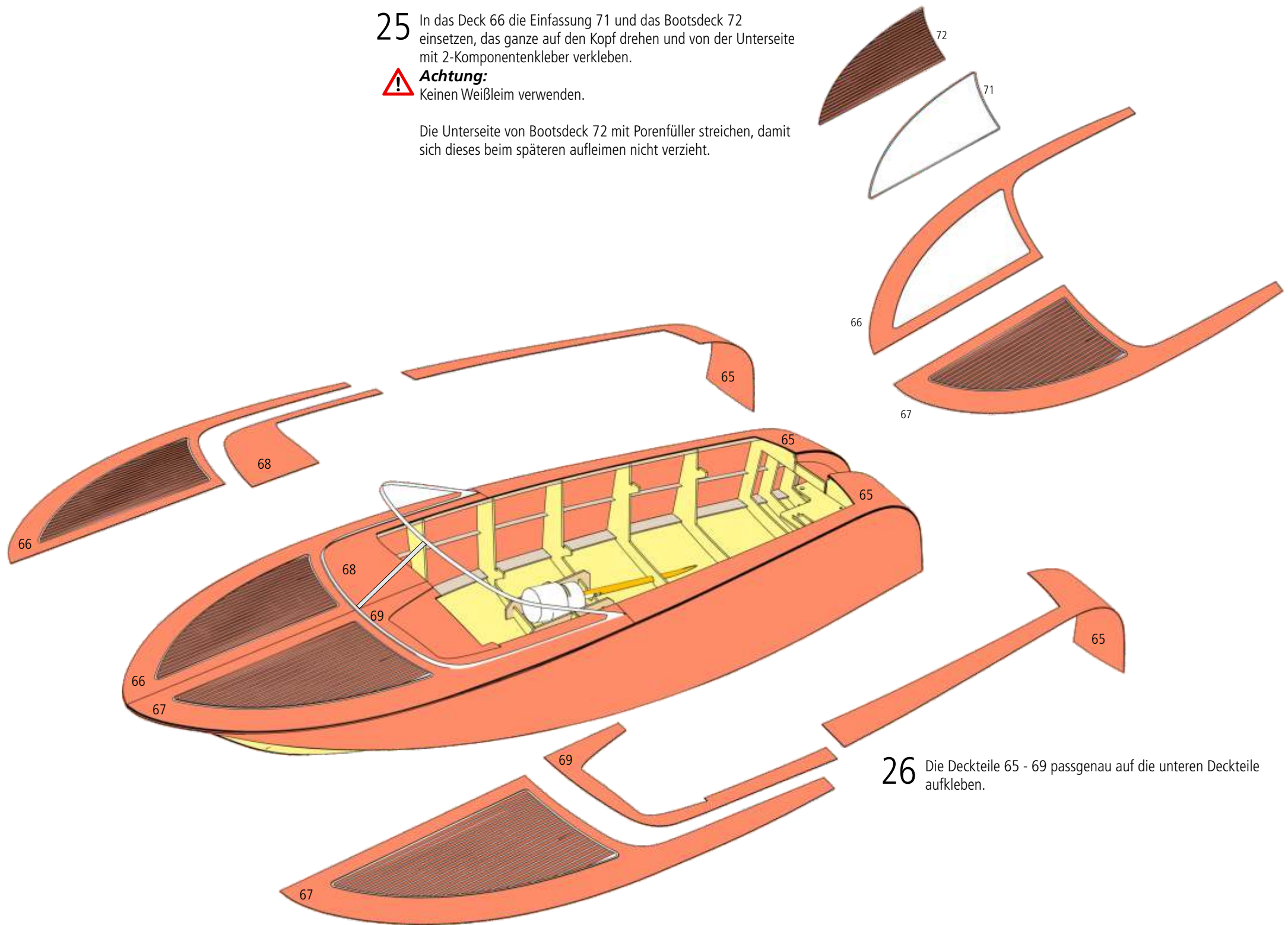
- 24 Das Deck besteht aus 3 Lagen Mahagoni, das mit Gewebe auf der Unterseite beschichtet ist. Bei der zweiten Lage mit den hinteren Teile 60 beginnen und genau auf der ersten Lage ausrichten siehe Pfeil. Mit den Schablonen S2 + S3 und Schraubzwingen an die Rundung anpressen wie beim ersten Deck. Den Fensterrahmen 70 biegen und in die Schlitze einstecken, nicht verkleben. Die Deckteile 61 bis 64 passgenau auf die unteren Deckteile aufkleben.



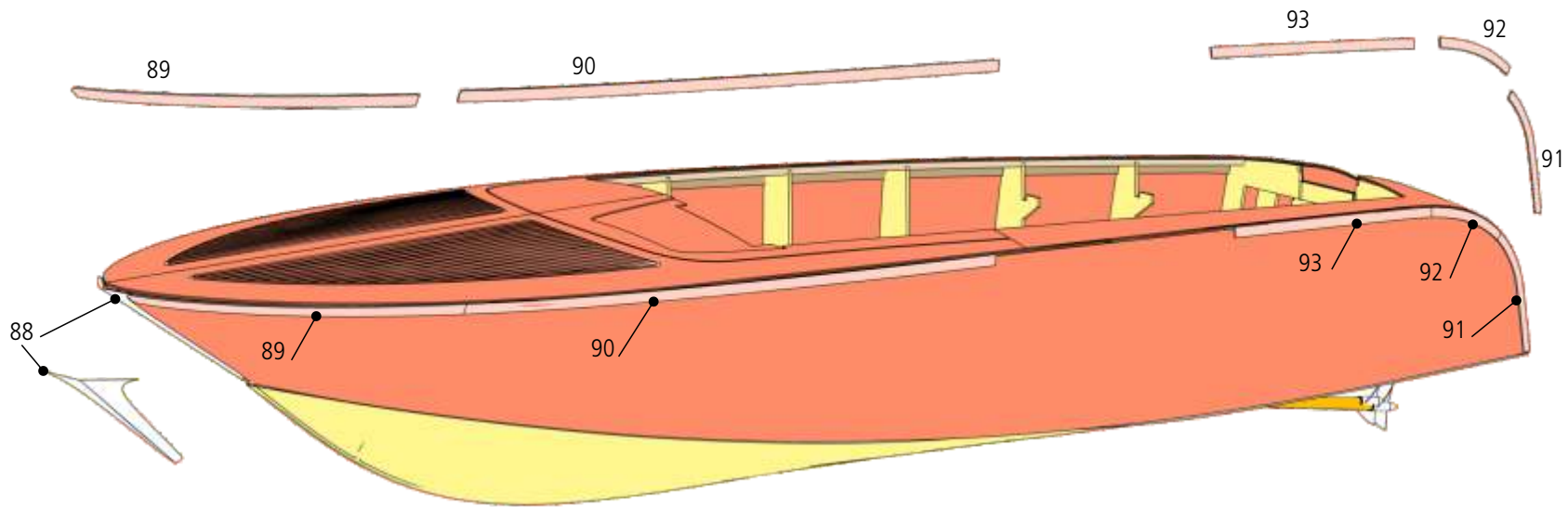
25 In das Deck 66 die Einfassung 71 und das Bootsdeck 72 einsetzen, das ganze auf den Kopf drehen und von der Unterseite mit 2-Komponentenkleber verkleben.

 **Achtung:**  
Keinen Weißleim verwenden.

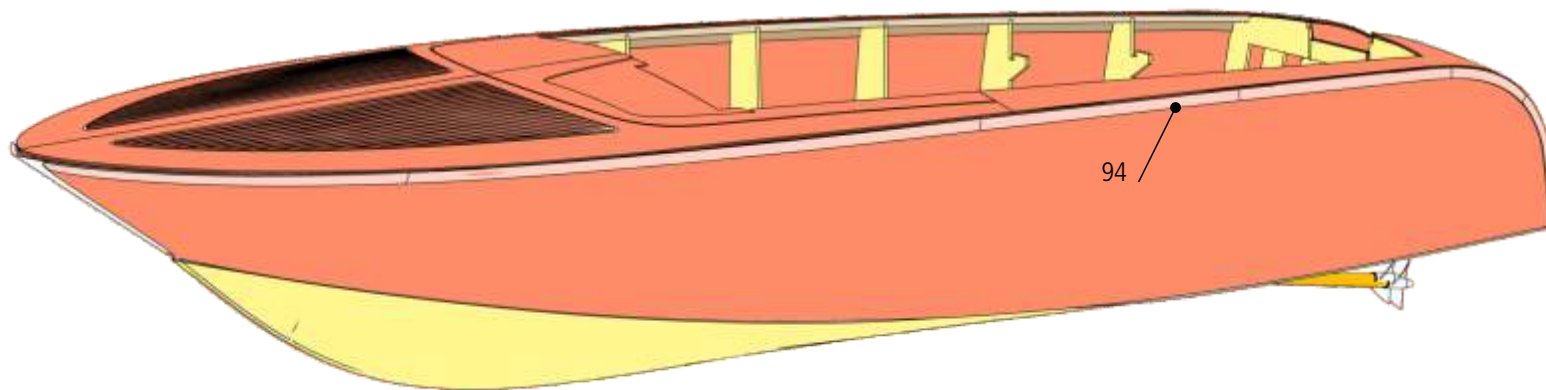
Die Unterseite von Bootsdeck 72 mit Porenfüller streichen, damit sich dieses beim späteren aufleimen nicht verzieht.

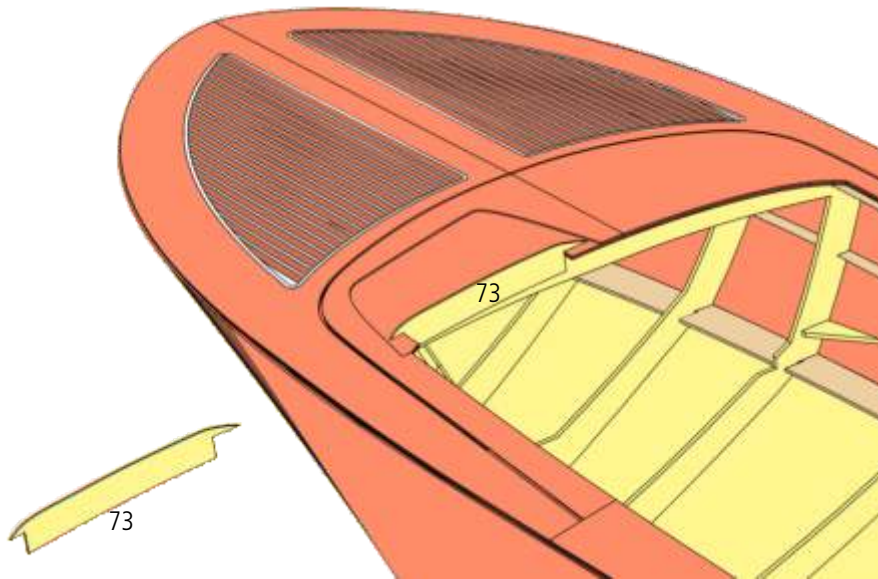


26 Die Deckteile 65 - 69 passgenau auf die unteren Deckteile aufkleben.

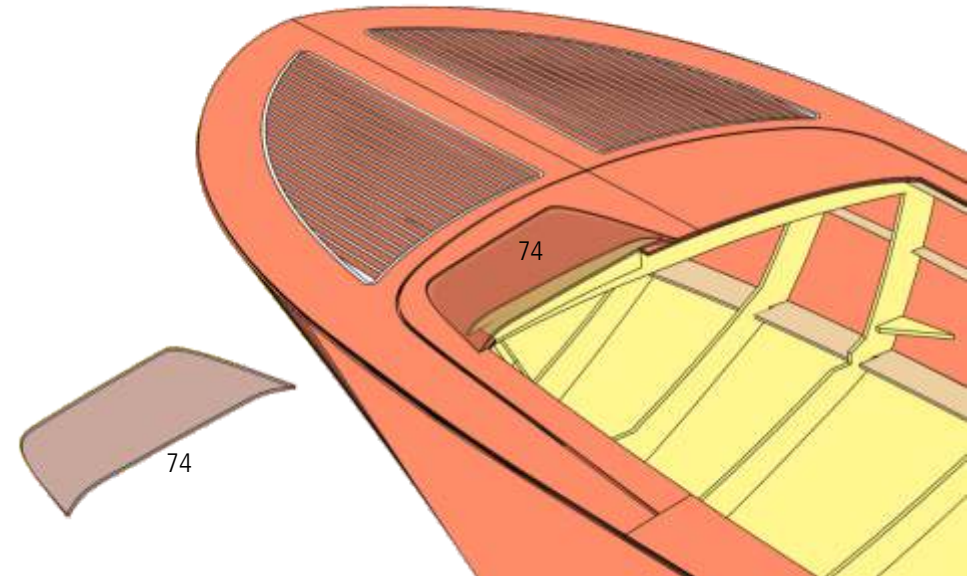


27 Den Kielschutz 88 mit Klebeband fixieren.  
 Die Blenden 89 - 93 aufkleben. Die Blende  
 94 danach einpassen und aufkleben.  
 Die Deckkante rundschleifen als Übergang  
 zu den Blenden 89 - 94. Dabei erscheinen  
 die Stofflagen unter den Mahagonidecks  
 als feine Designstreifen. Teil 88 wird erst  
 zum Abschluss mit den Beschlagteilen  
 aufgeklebt.

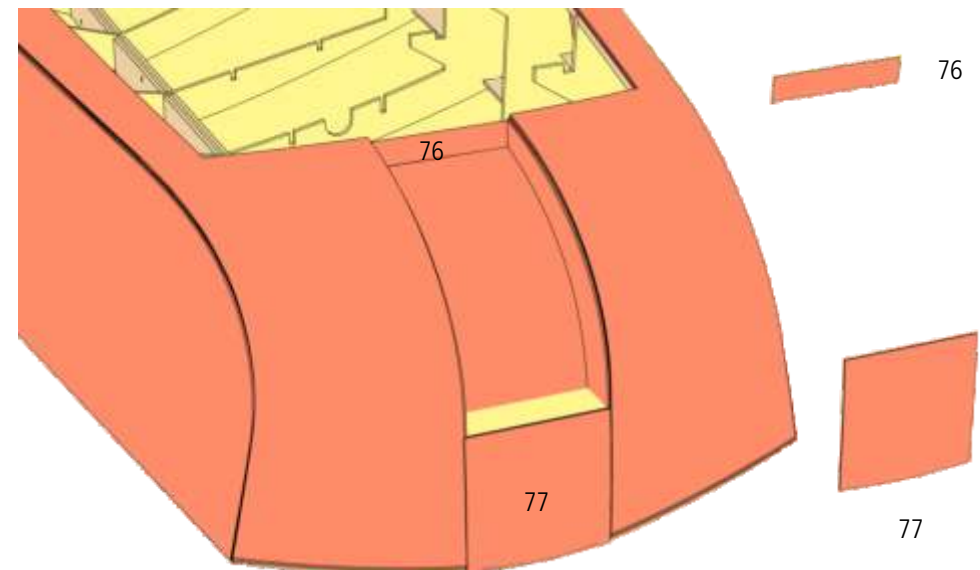




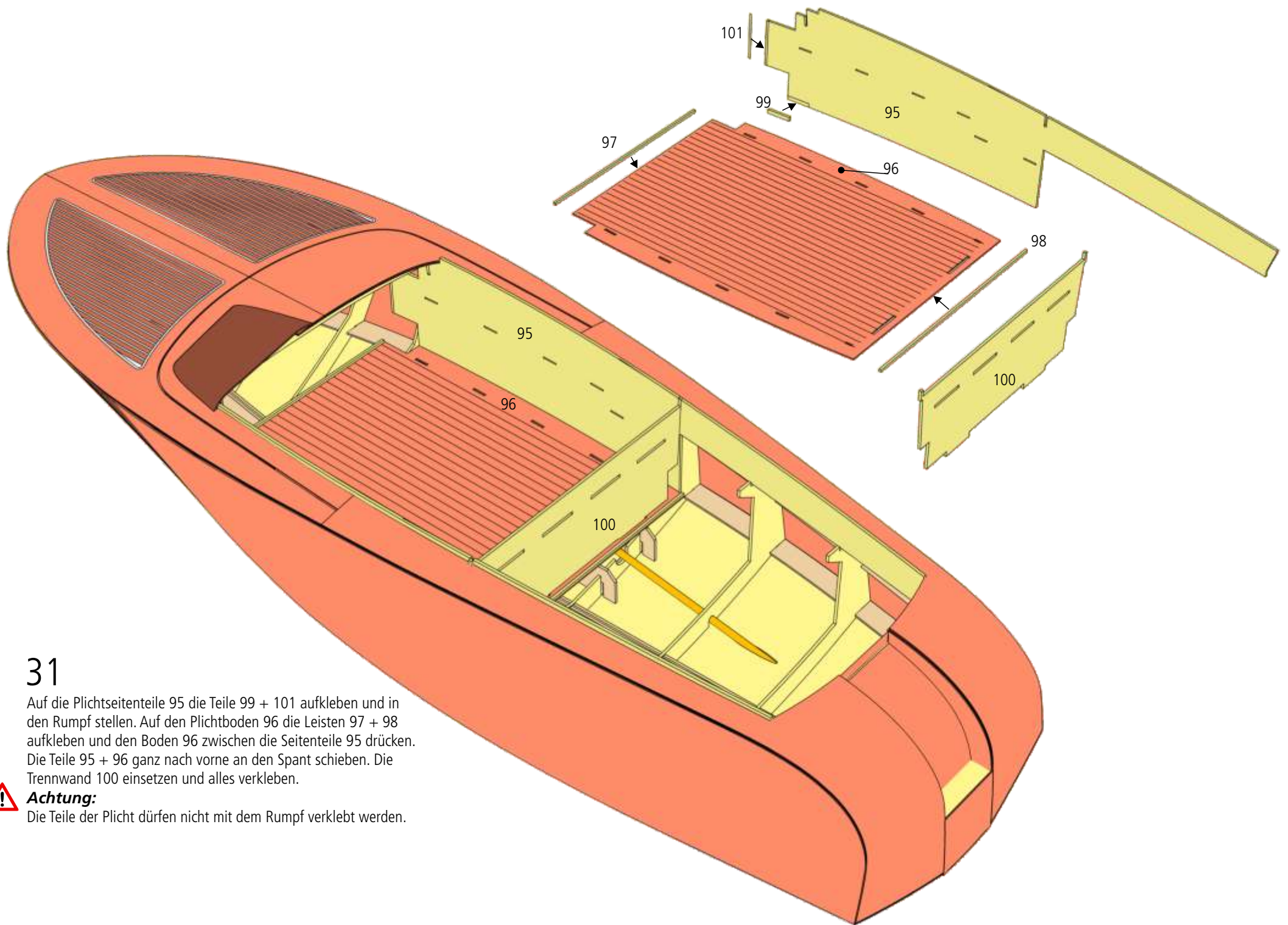
28 Den Spant 73 aufkleben.



29 Die Abdeckung der Armaturen in den Deckausschnitt einpassen und aufkleben. Teil 75 von unten auf Teil 74 als Verstärkung aufkleben.




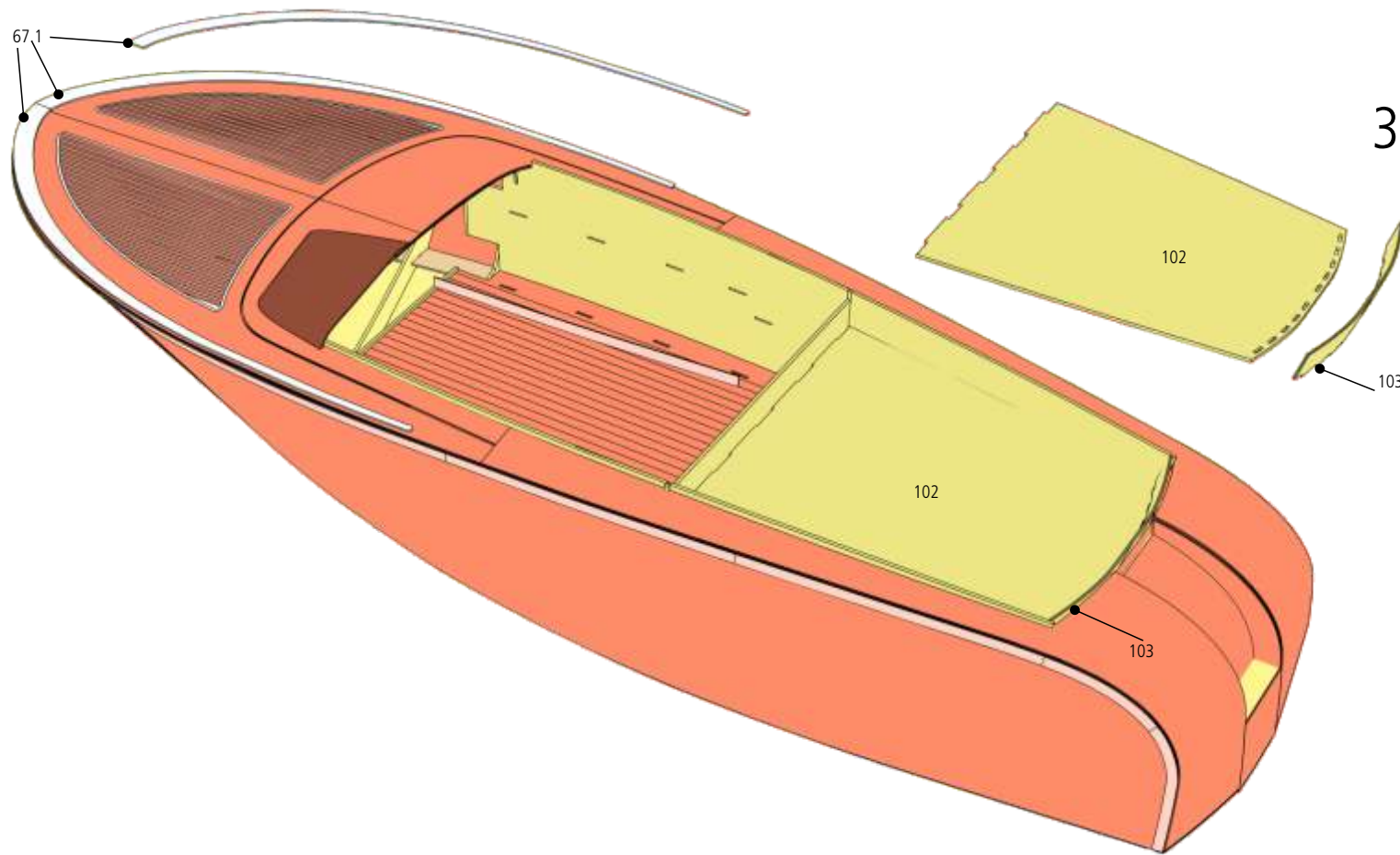
30 Die Teile 76 + 77 aufkleben.



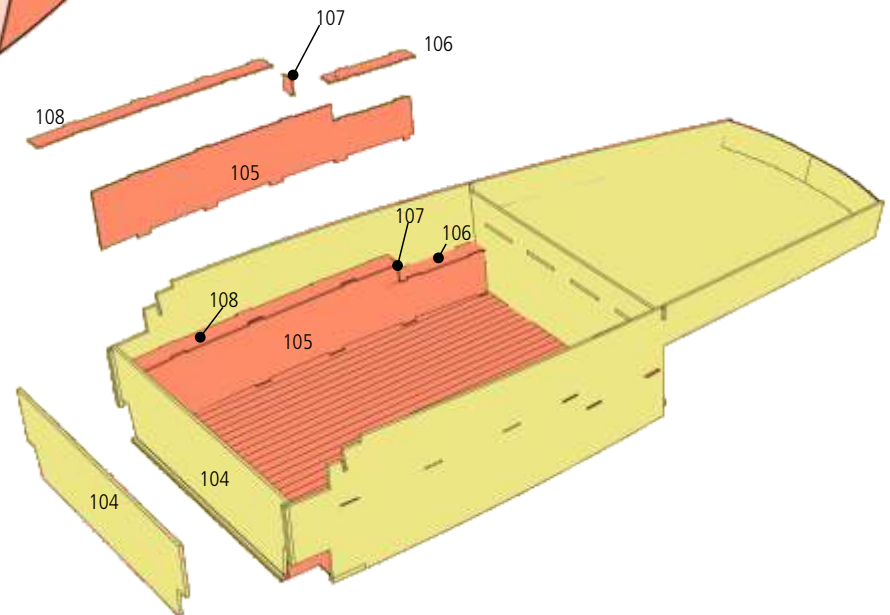
# 31

Auf die Plichtseitenteile 95 die Teile 99 + 101 aufkleben und in den Rumpf stellen. Auf den Plichtboden 96 die Leisten 97 + 98 aufkleben und den Boden 96 zwischen die Seitenteile 95 drücken. Die Teile 95 + 96 ganz nach vorne an den Spant schieben. Die Trennwand 100 einsetzen und alles verkleben.

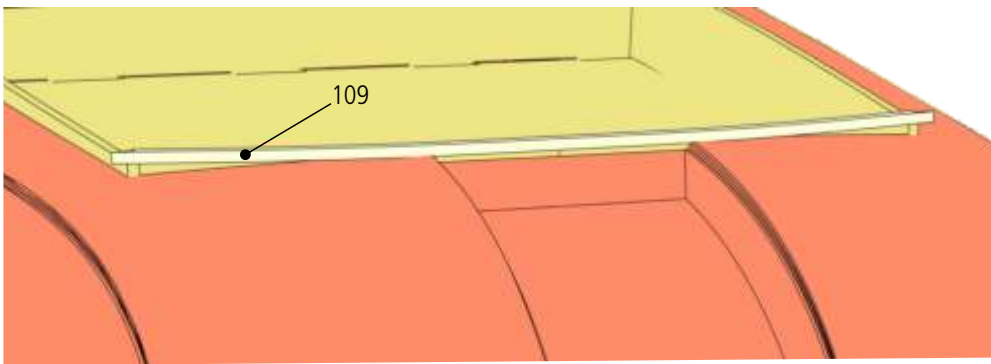
 **Achtung:**  
Die Teile der Plicht dürfen nicht mit dem Rumpf verklebt werden.



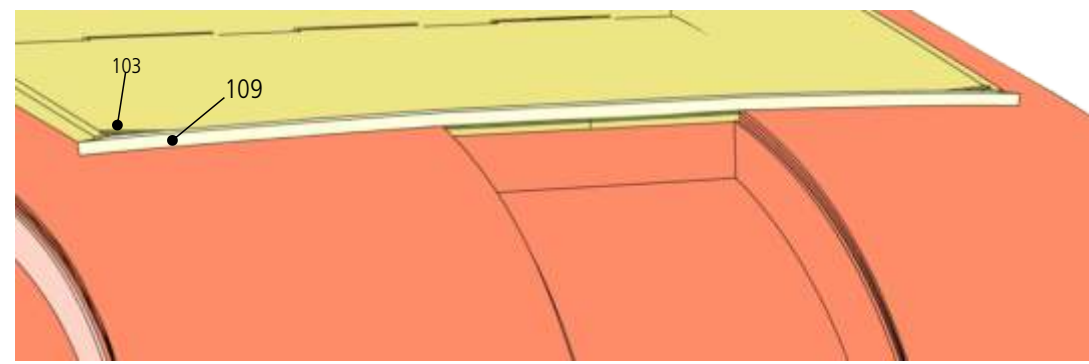
**32** Den Boden 102 und die Rückwand 103 einpassen und verkleben.  
Die Aufdoppelungen 67.1 aufkleben.



**33** Die folgenden Teile beidseitig wasserabweisend mit Porenfüller streichen.  
Die Plicht mit den Teilen 105 - 108 ausbauen. Die ganze Plicht wasserfest lackieren, die Mahagoniteile 105 - 108 mit Bootslack. Erst danach die Wand 104 einkleben und lackieren.



34 Die Leiste 109 an die Rückwand 103 nur in der Mitte ankleben.

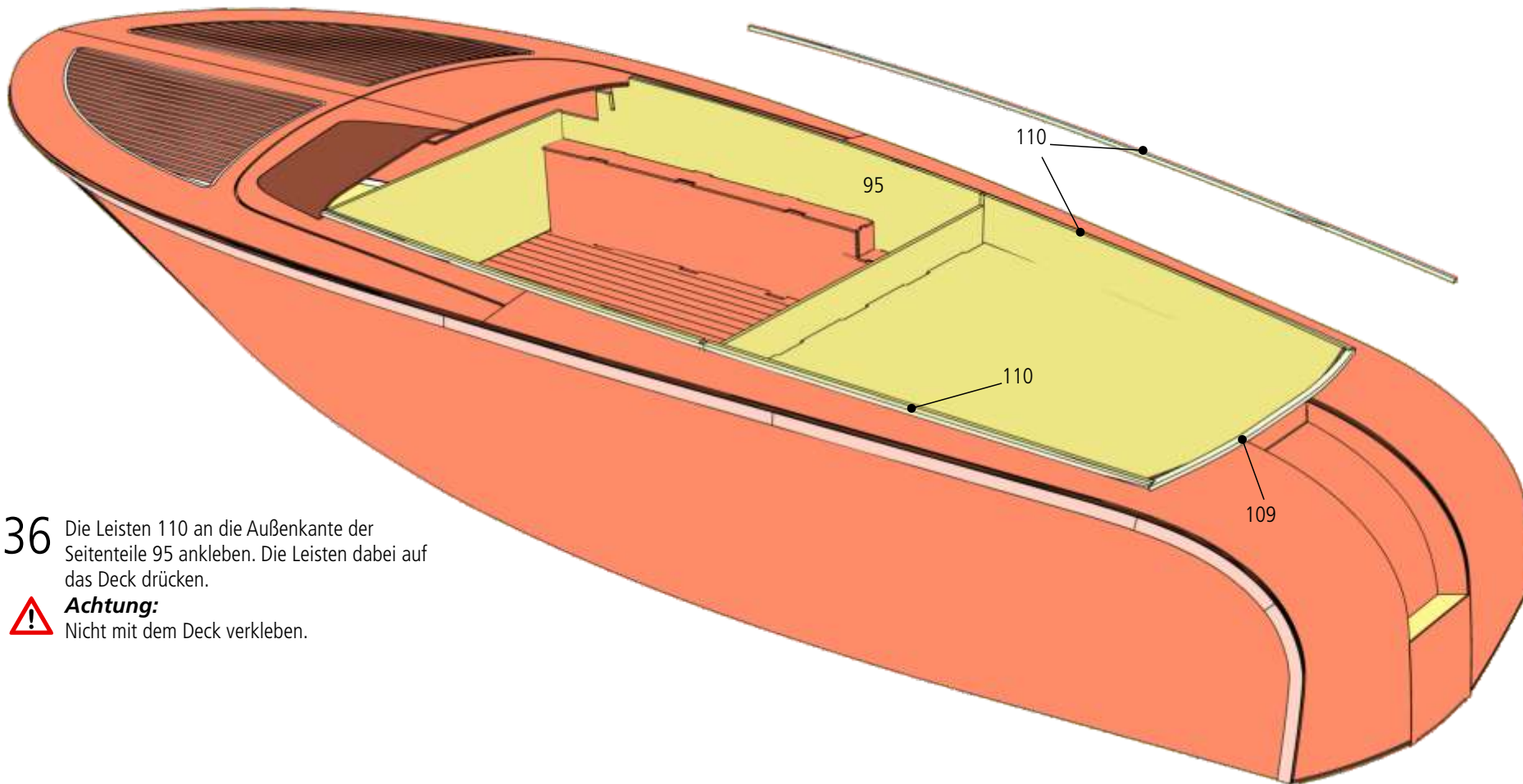


35 Danach das Teil 109 links und rechts auf das Deck und an die Rückwand 103 drücken und ankleben.



**Achtung:**

Nicht mit dem Deck verkleben. Zum Schutz gegen Verkleben mit dem Deck kann z.B. etwas Malerkrepp auf das Deck geklebt werden, das später wieder abgezogen werden kann.

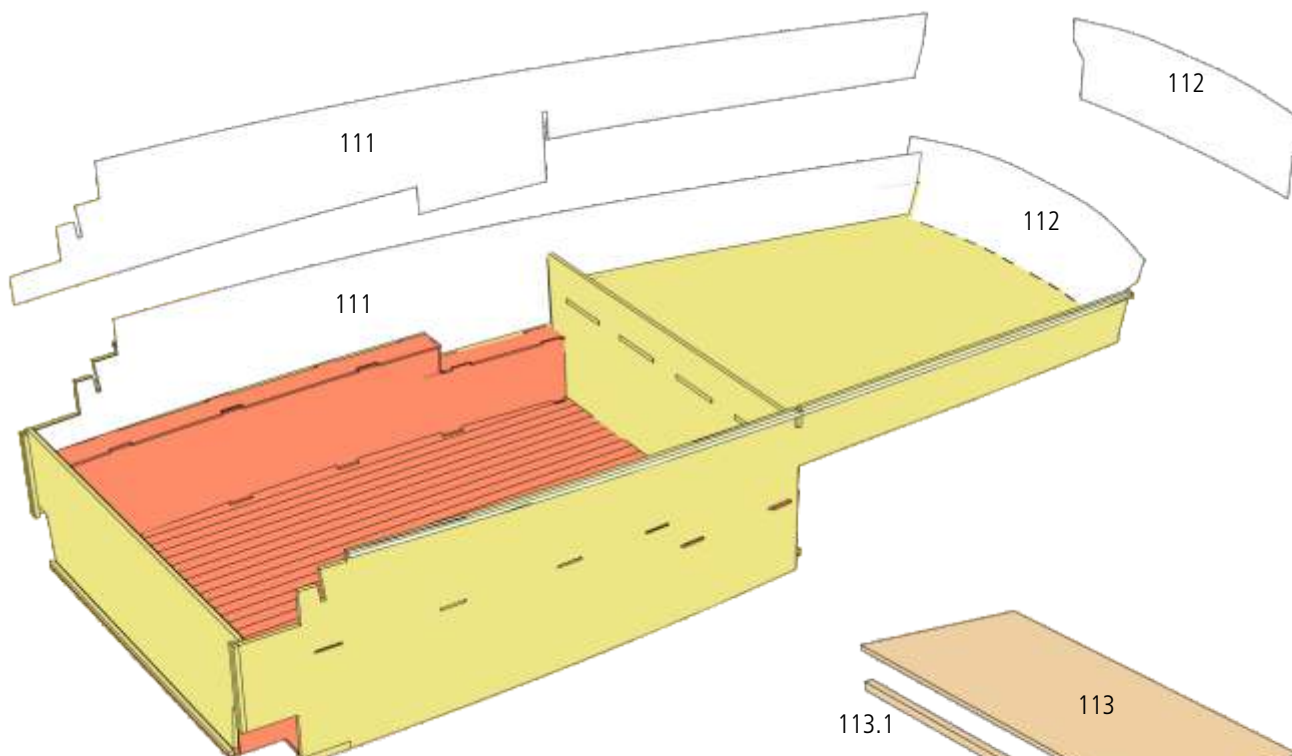


36 Die Leisten 110 an die Außenkante der Seitenteile 95 ankleben. Die Leisten dabei auf das Deck drücken.

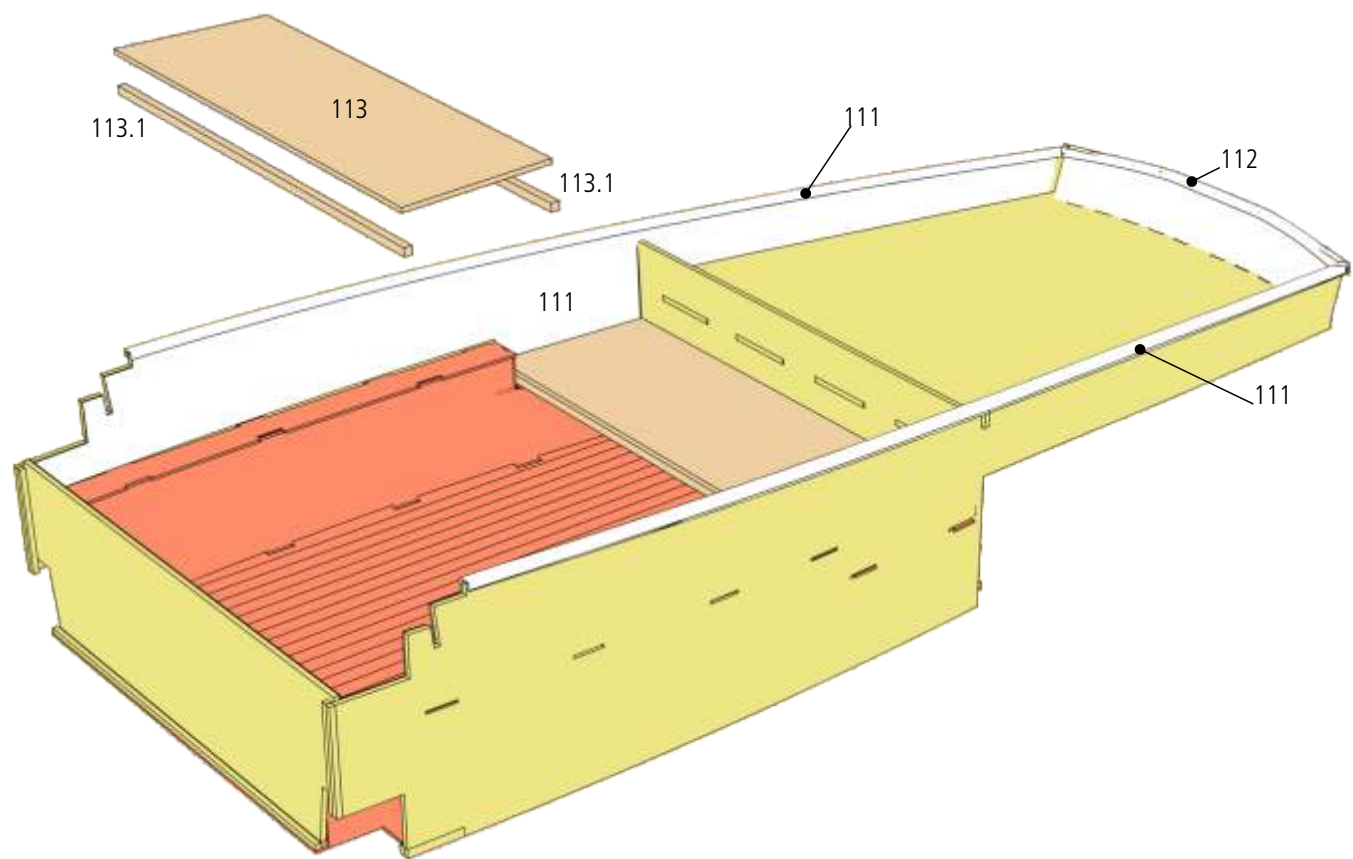


**Achtung:**


Nicht mit dem Deck verkleben.



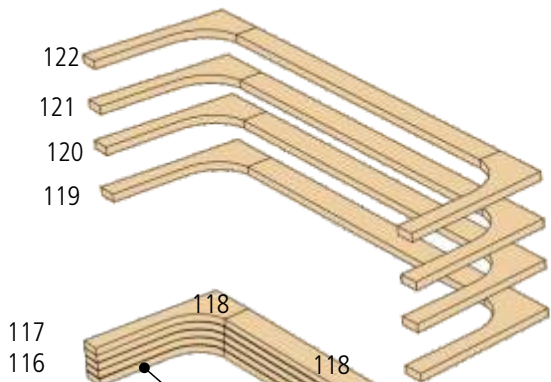
37 Die Kunstlederteile 111 + 112 einkleben.



38 Die Leisten 113.1 unter Teil 113 kleben und zwischen die Teile 111 einpassen.

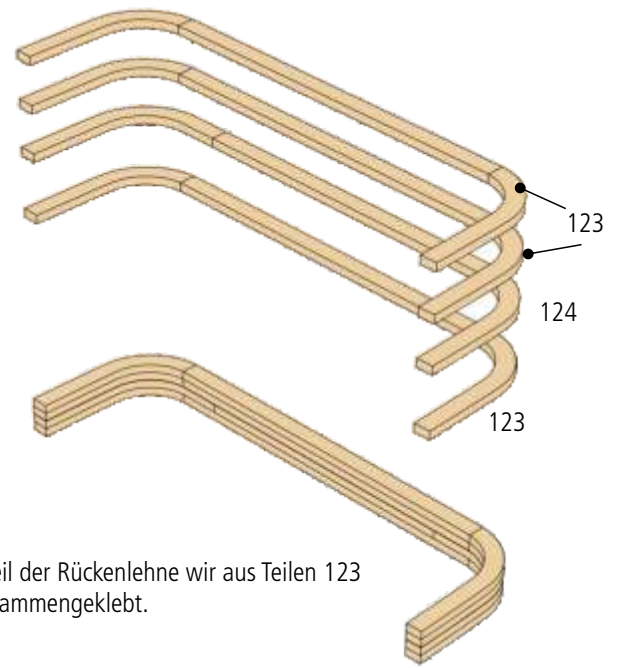
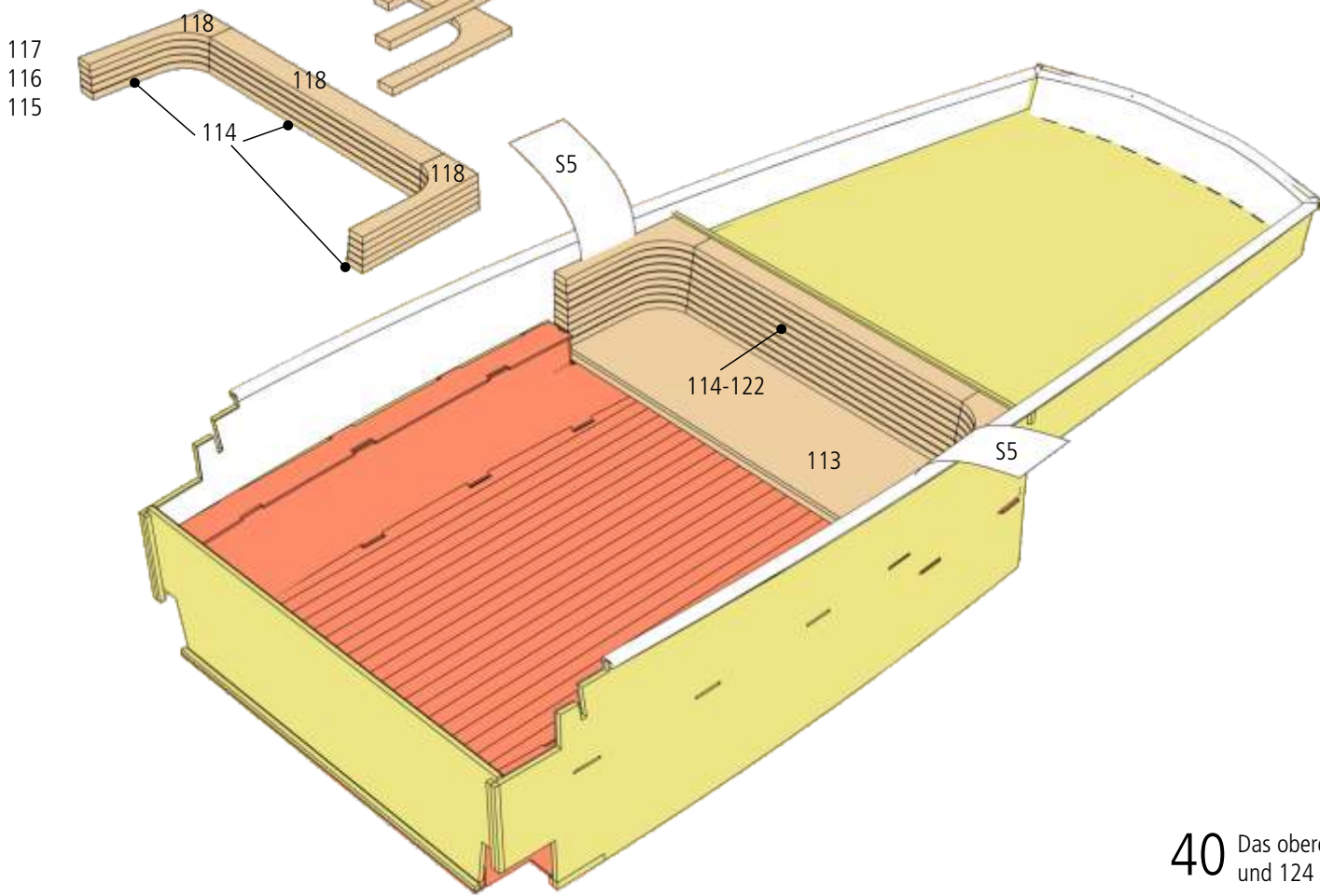
**Achtung:**  
 Nicht festleben.

Die Ränder der Teile 111 + 112 über die Leisten 109 + 110 ziehen und an der Außenkante festkleben. Nach dem Trocknen das überstehende Kunstleder an den Unterkanten der Leisten 109 + 110 abschneiden.



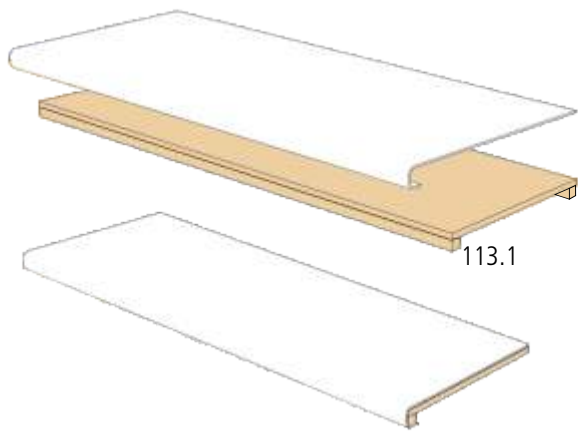
**39** Die Rückenlehne besteht aus den Teilen 114 - 122, die zusammengeklebt werden. Dazu links und rechts ein Stück Kunstleder S5 als Abstand einsetzen, nicht festkleben. Dann die Teile 114 - 122 zusammenkleben und die Eckteile auf S5 drücken.

**Achtung:**  
Nicht mit der Bank 113 verkleben.



**40** Das obere Teil der Rückenlehne wird aus Teilen 123 und 124 zusammengeklebt.

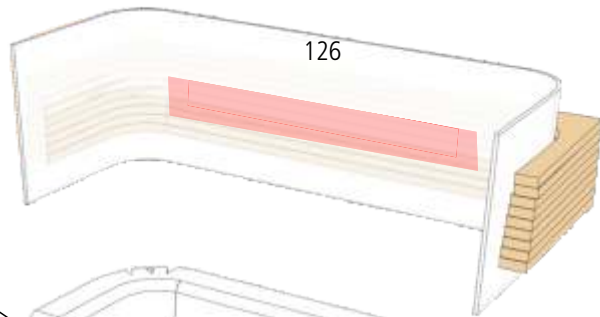




# 41

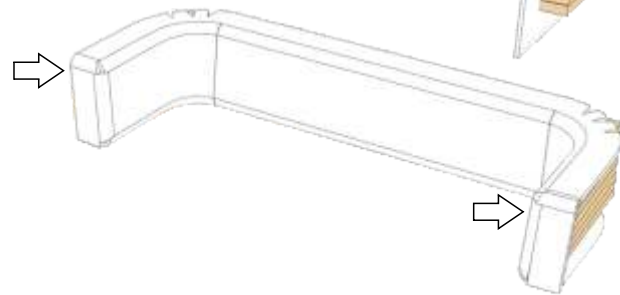
Die Leiste 113.1 vorne und hinten auf 113 aufkleben.

Die Bank 113 + 113.1 mit dem Kunstleder 125 bekleben.



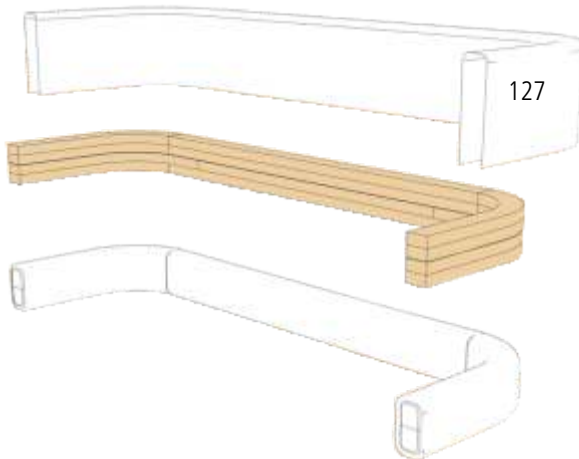
# 42

Das Kunstleder 126 auf die Rückenlehne im roten Bereich festkleben und trocknen lassen.



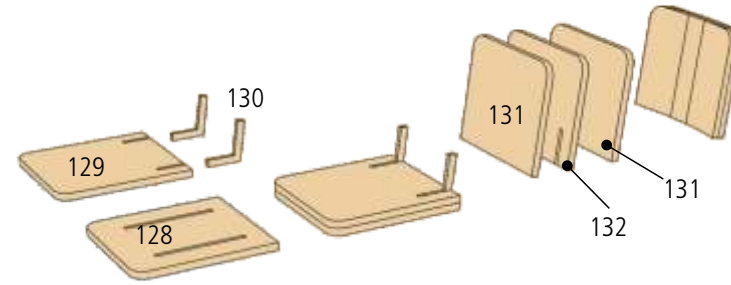
# 43

Den oberen und unteren Überstand umklappen, hinten an der Rundung wenig einschneiden. Die vorderen Kanten (siehe Pfeile) über die oberen Ecken ziehen, so dass keine Falten entstehen. Um das Kunstleder elastischer zu machen, kann es mit einem Föhn angewärmt werden.



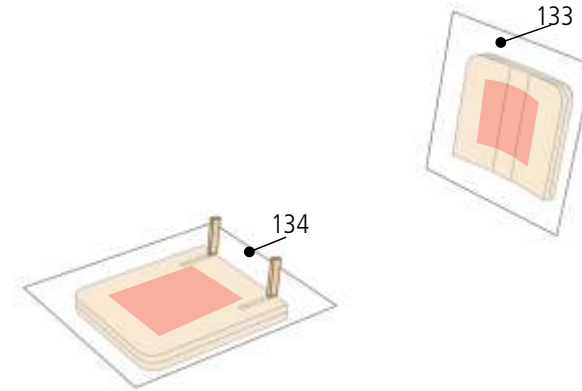
# 44

Auf das ober Rückenteil das Kunstleder 127 überstülpen und die vorderen Ecken über die Kanten ziehen.



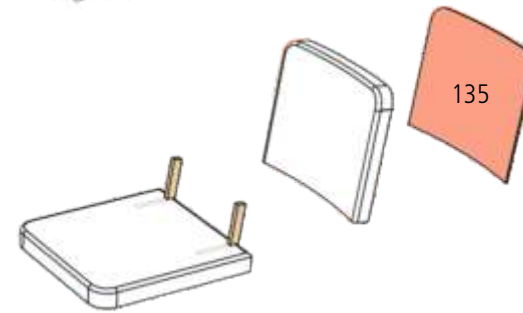
# 45

Den Sitz aus den Teilen 128 - 130 und die Rückenlehne aus den Teilen 131 + 132 zusammenkleben. Die Rückenlehne wird leicht abgerundet. Siehe Bild Draufsicht hinten in der Anleitung.



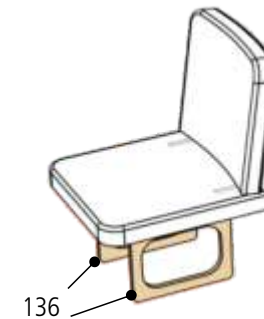
# 46

Das Kunstleder 133 + 134 auf den Sitz und die Rückenlehne kleben. Den Klebstoff nur im mittleren Bereich (rot markiert) auftragen.



# 47

Die Rückenlehne auf die Winkel 130 kleben und die Abdeckung 135 aufkleben.

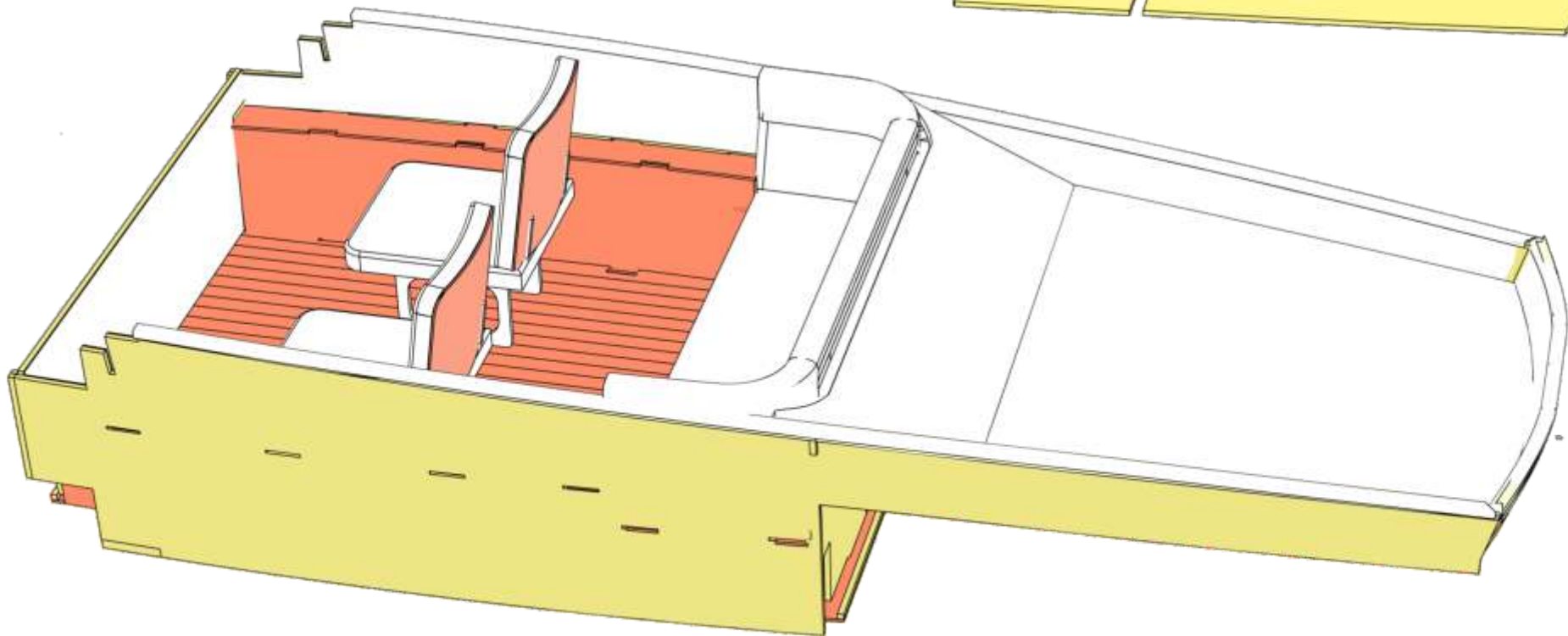
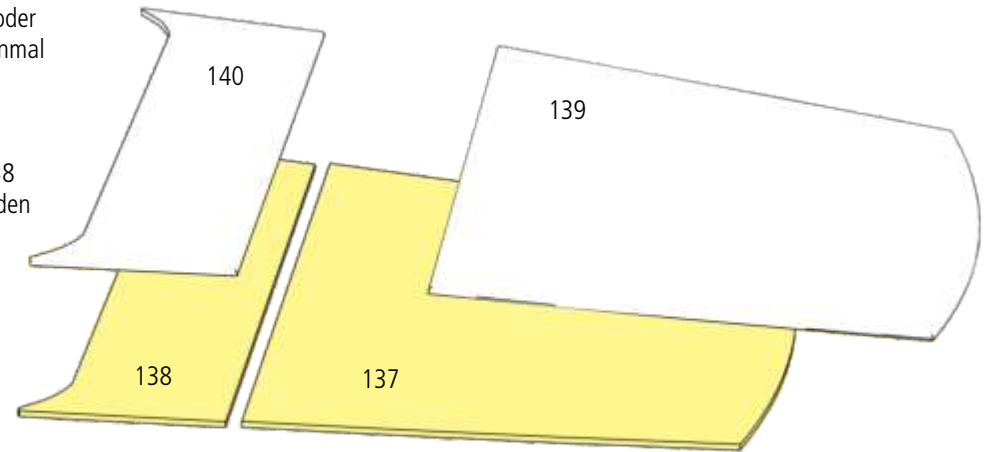


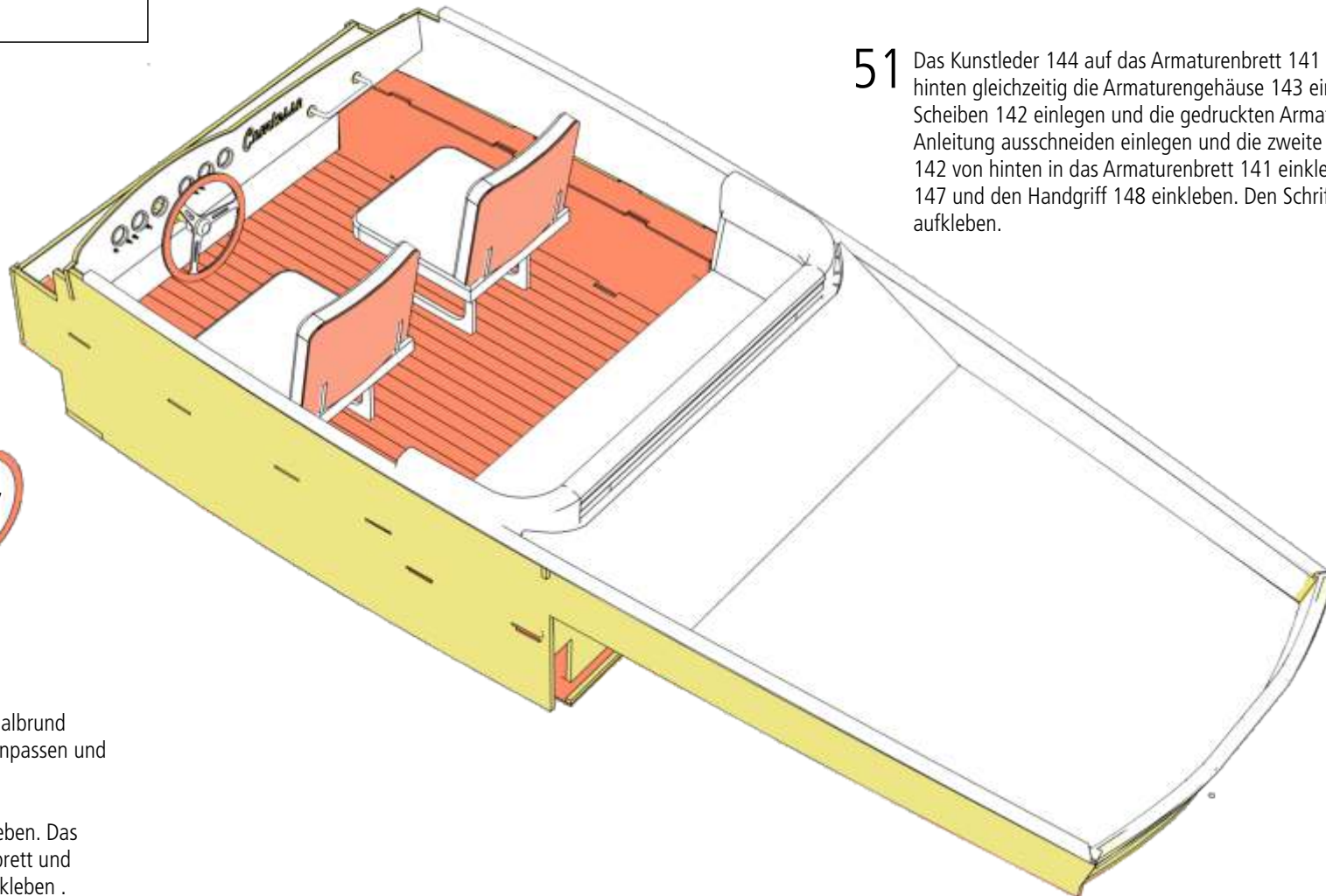
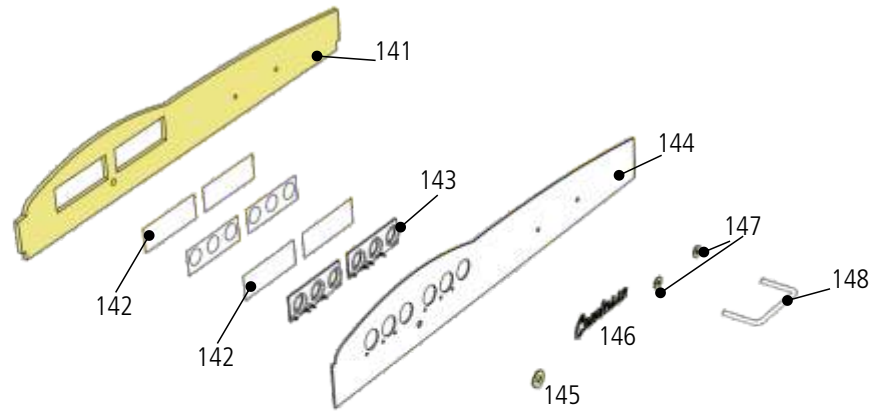
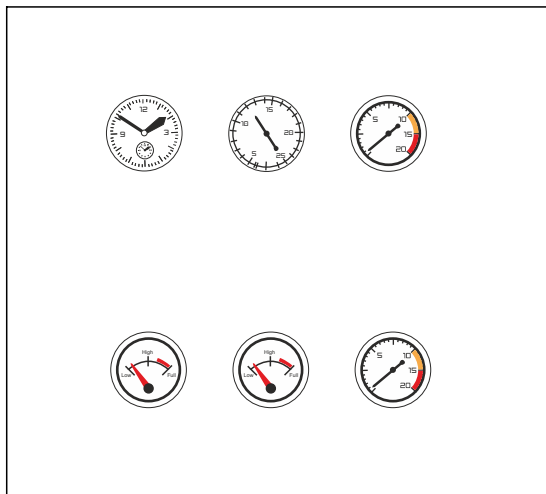
# 48

Der Unterbau 136 von unten in die Schlitz einkleben.

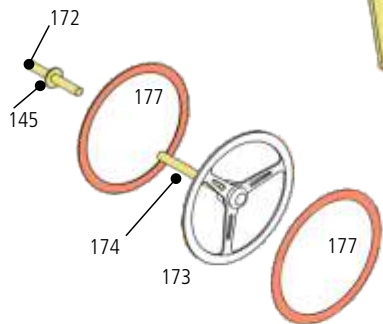
49 Die fertigen Sitze und Rückbank auf dem Deck festkleben oder mit doppelseitigem Klebeband sichern, falls diese später einmal wieder entfernt werden sollen.

Das Kunstleder 139 auf 137 und 140 auf 138 kleben. Den Überstand seitlich auf die Schnittkanten der Teile 137 + 138 kleben und auf der Unterseite bündig abschneiden und in den hinteren Teil der Plicht einkleben.

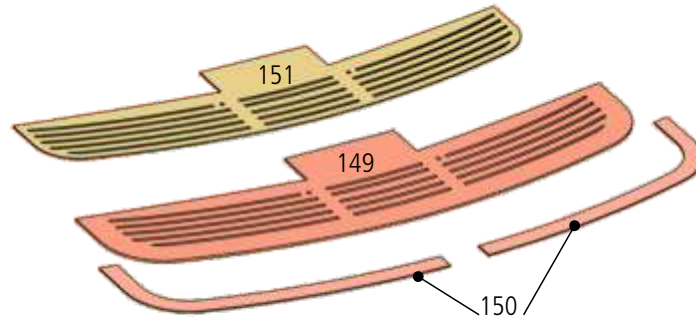
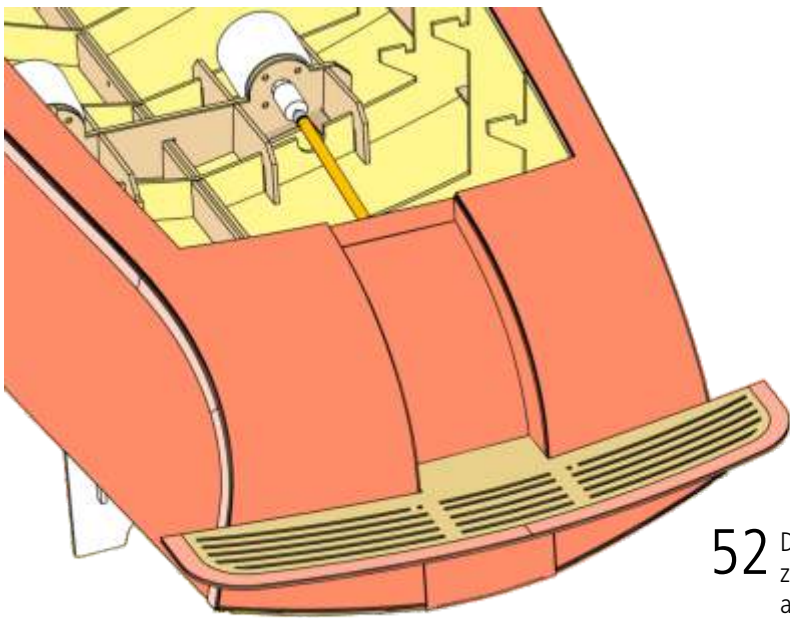




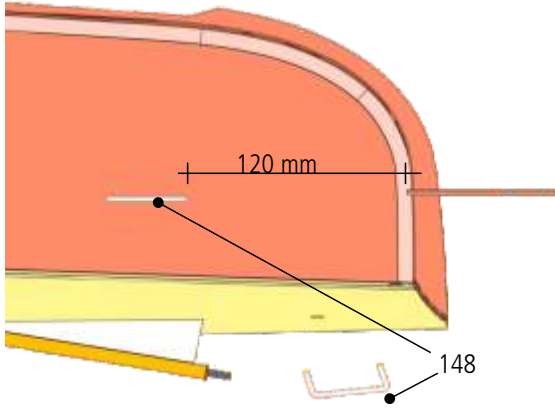
**51** Das Kunstleder 144 auf das Armaturenbrett 141 aufkleben und von hinten gleichzeitig die Armaturengehäuse 143 einkleben. Die Scheiben 142 einlegen und die gedruckten Armaturen aus der Anleitung ausschneiden einlegen und die zweite Lage der Scheiben 142 von hinten in das Armaturenbrett 141 einkleben. Die Rosetten 147 und den Handgriff 148 einkleben. Den Schriftzug Comtesse 146 aufkleben.



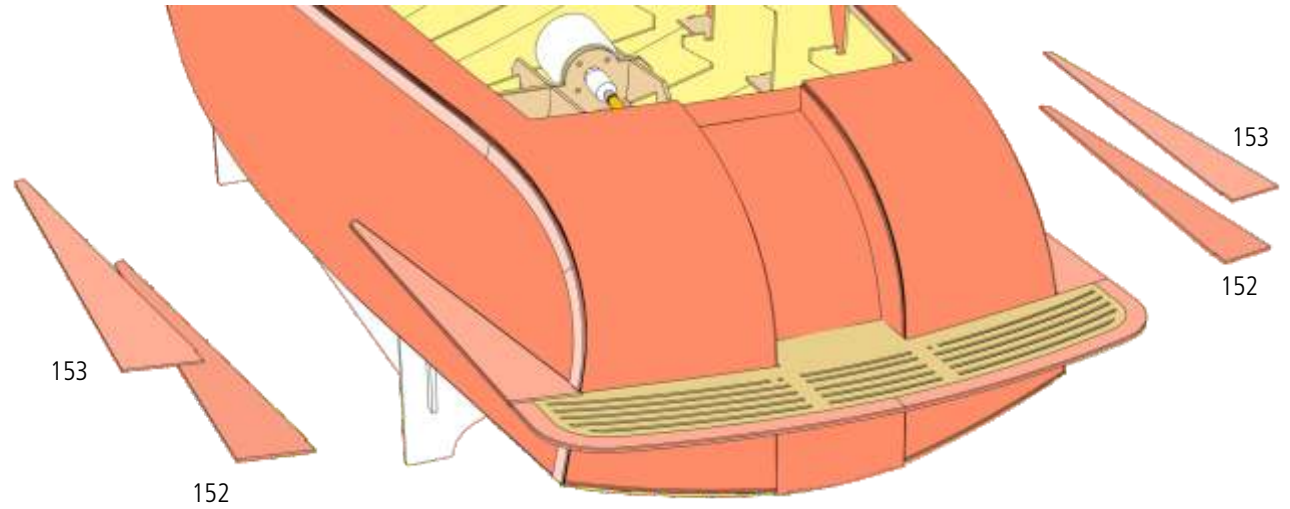
**50** Die Holzteile des Lenkrads halbrund schleifen und an Teile 173 anpassen und lackieren.  
Das Lenkrad aus den Teilen 173, 174+177 zusammenkleben. Das Rohr 172 in das Armaturenbrett und darüber die Rosette 145 einkleben.



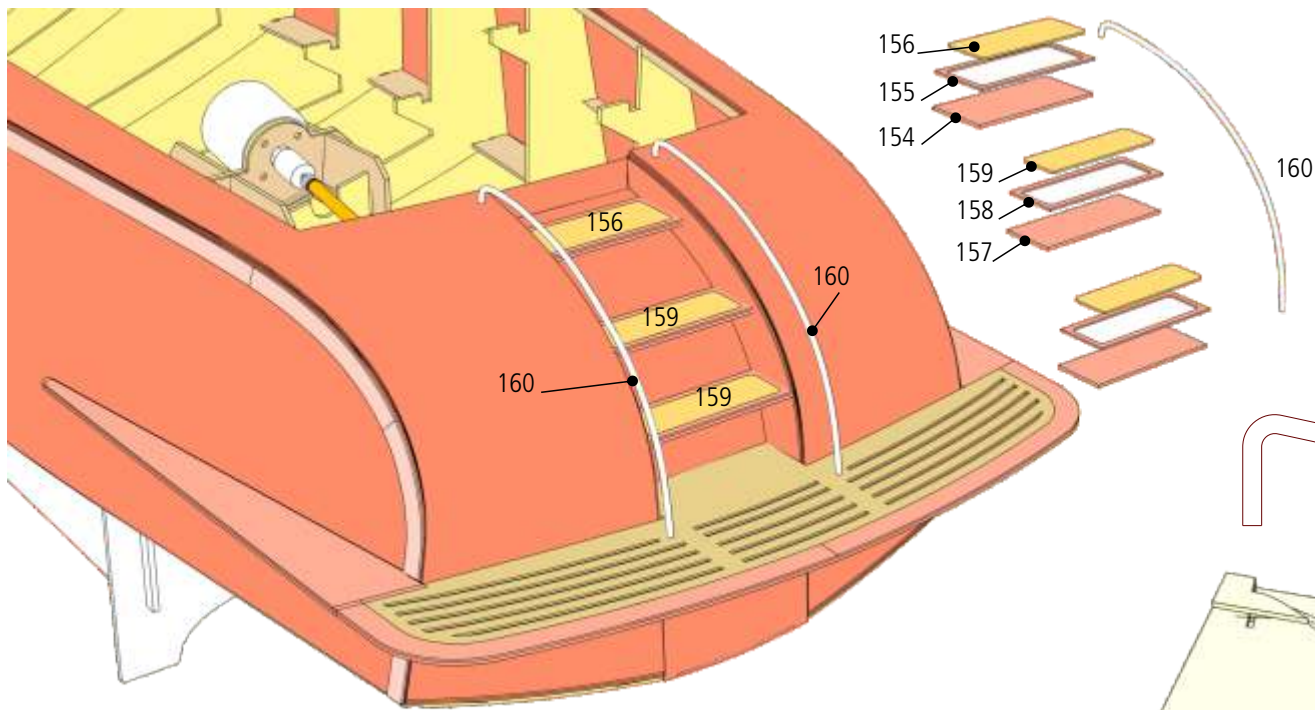
**52** Die Badeplattform aus den Teilen 149, 150 + 151 zusammenkleben. Diese an den Rumpf anpassen und aufkleben.



**53** Zur Auflage der seitlichen Scheuerleisten wird ein Drahtbügel in der Höhe der Unterseite der Badeplattform mit ca. 120 mm Abstand eingeklebt. Sie stehen soweit heraus, dass die Scheuerleisten (siehe nächstes Bild) gut gestützt werden.



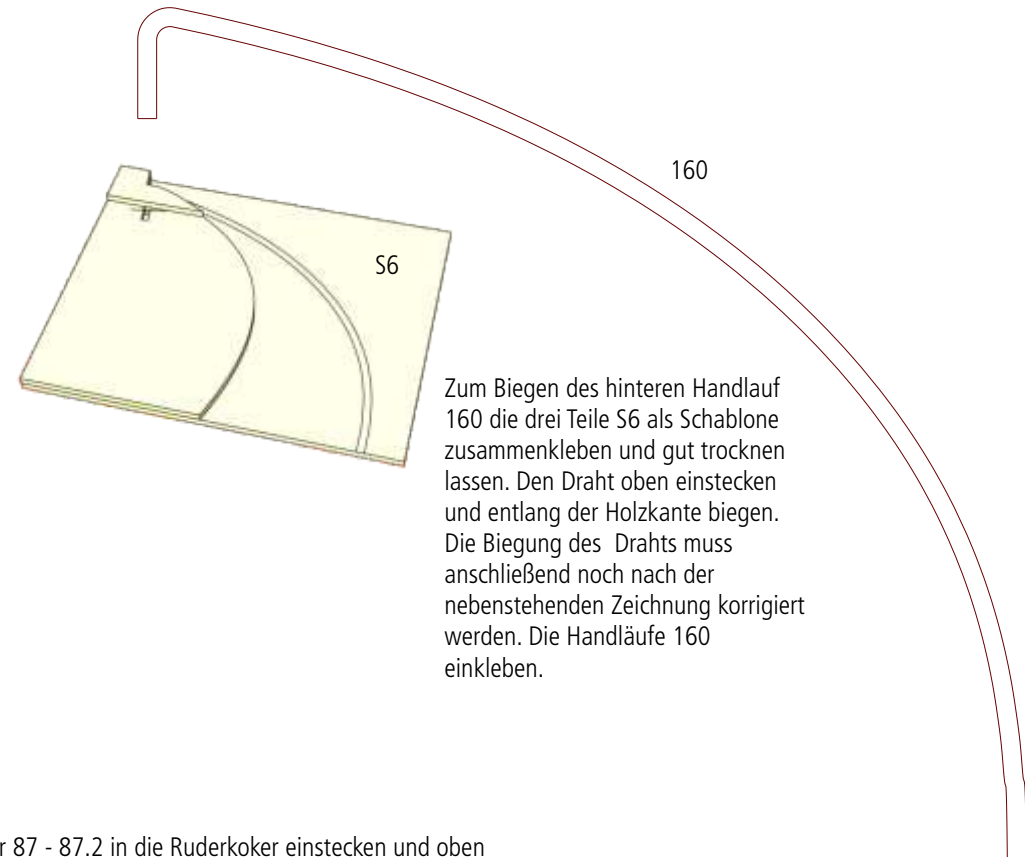
**54** Die Scheuerleisten aus den Teilen 152 + 153 zusammenkleben und an den Rumpf ankleben.



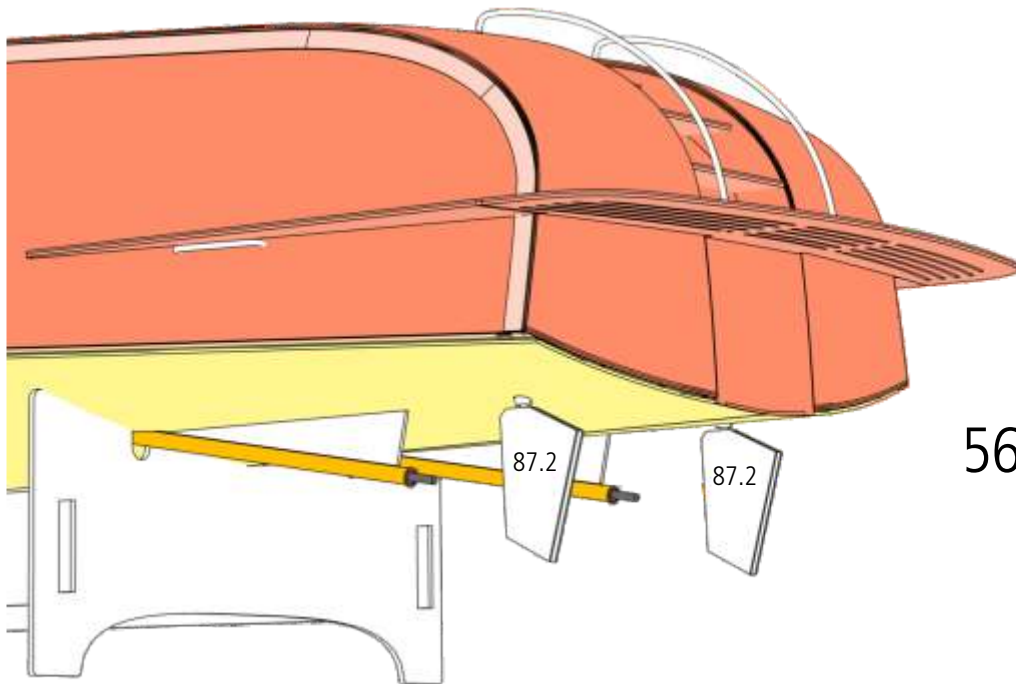
## 55

Nun wird der Rumpf mit Bootslack lackiert. Die Stufen aus den Teilen 154 - 159 zusammenkleben, lackieren und in die Aussparung im Rumpf einkleben.

Bei einer geplanten Mehrschicht-Lackierung können Sie Stufen auch zuerst eingeklebt und zusammen mit dem Rumpf lackiert werden. Arbeiten Sie die Stufen sehr vorsichtig und passgenau ein.

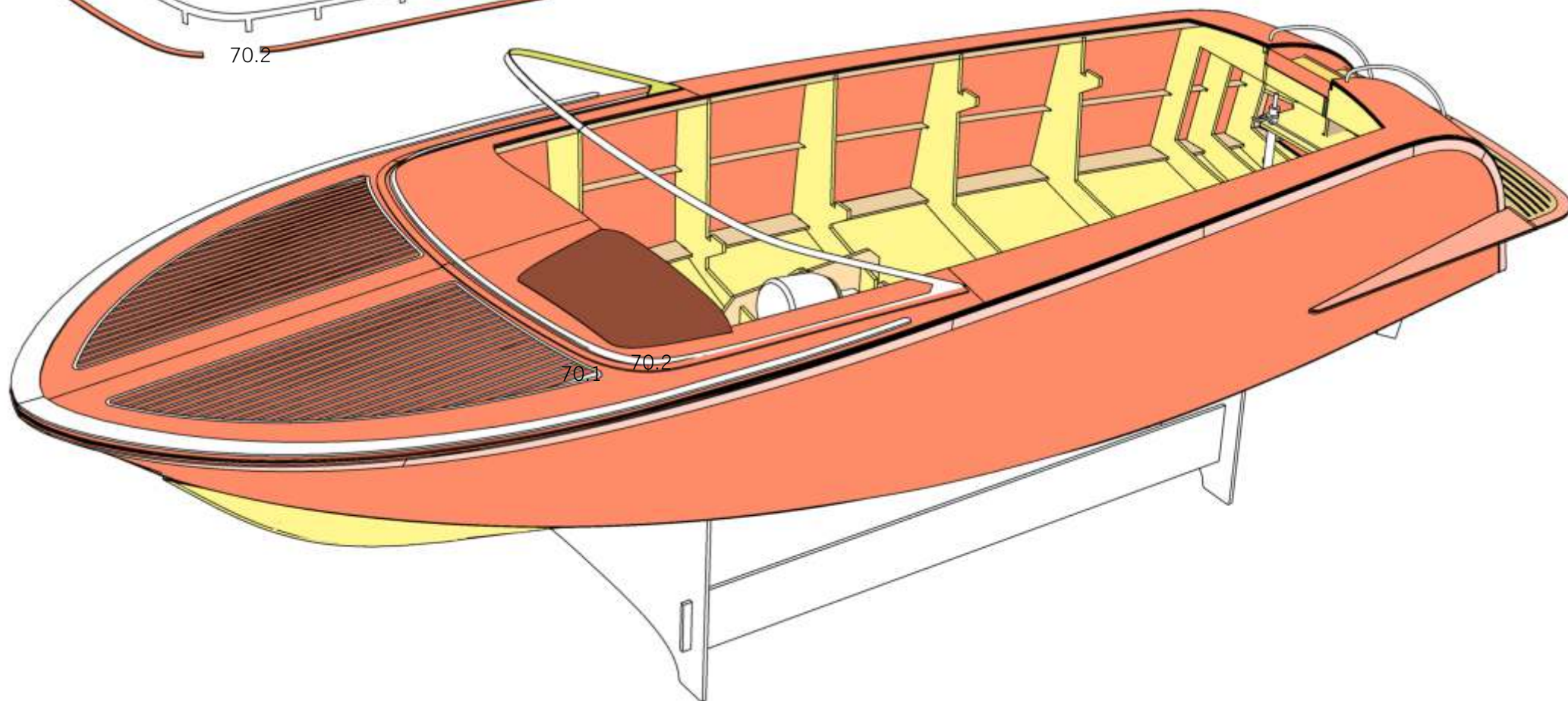
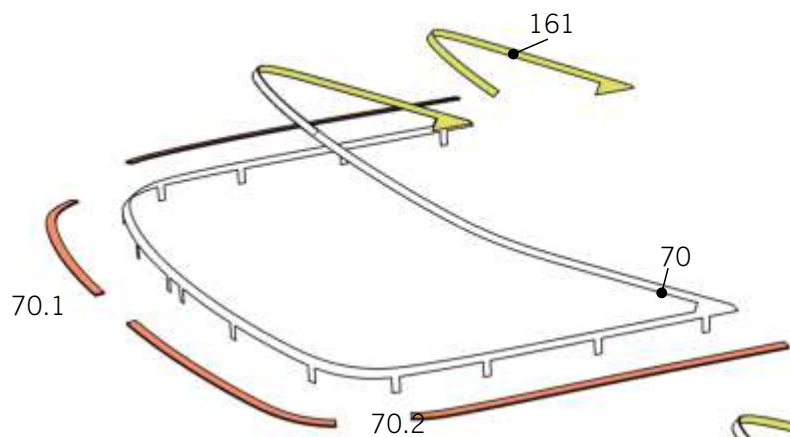


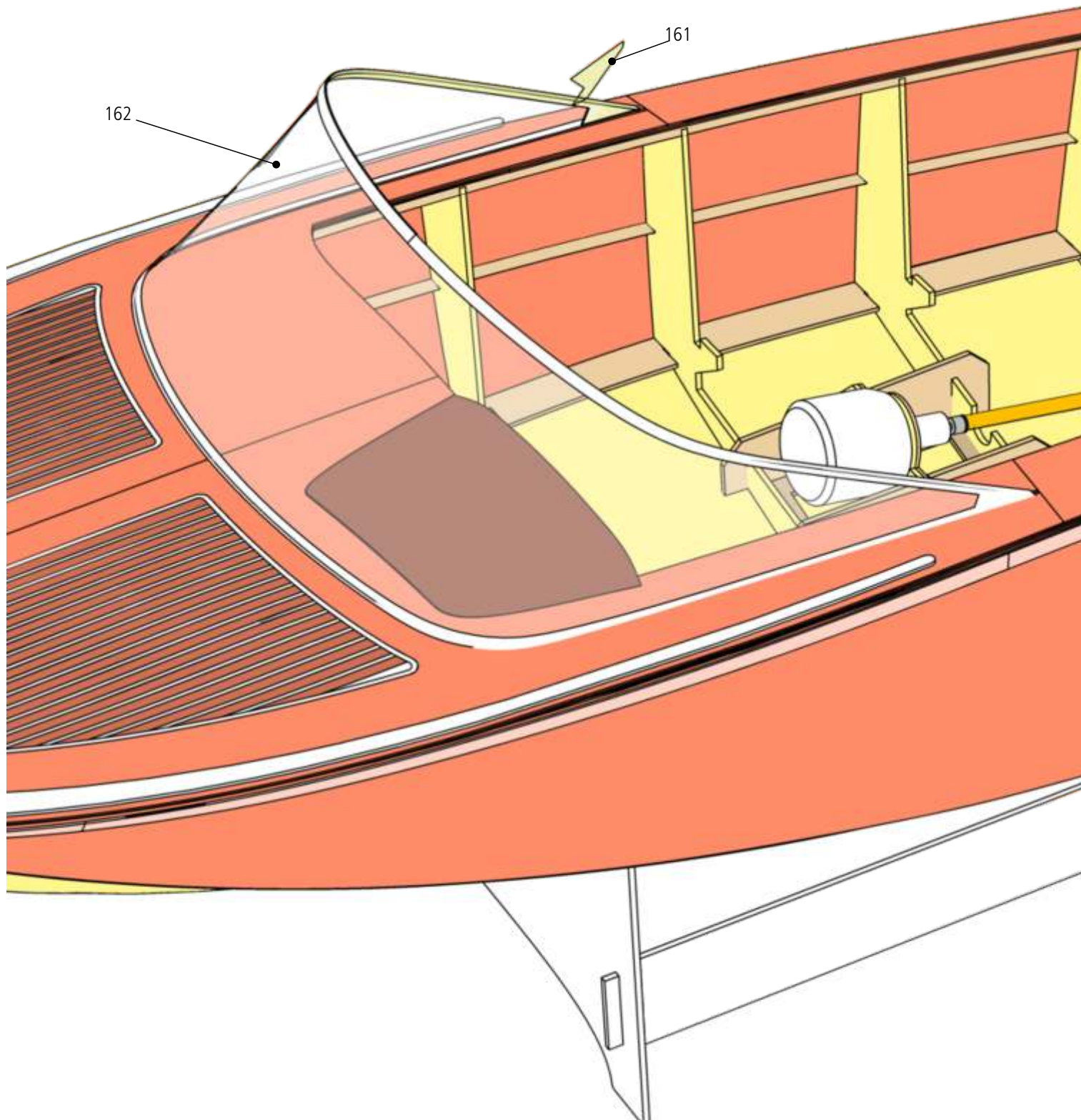
Zum Biegen des hinteren Handlauf 160 die drei Teile S6 als Schablone zusammenkleben und gut trocknen lassen. Den Draht oben einstecken und entlang der Holzkannte biegen. Die Biegung des Drahts muss anschließend noch nach der nebenstehenden Zeichnung korrigiert werden. Die Handläufe 160 einkleben.



**56** Die Ruder 87 - 87.2 in die Ruderkerer einstecken und oben mit den Ruderhörnern 178 + 179 aufschrauben. Siehe auch späteres Bild Servoeinbau.

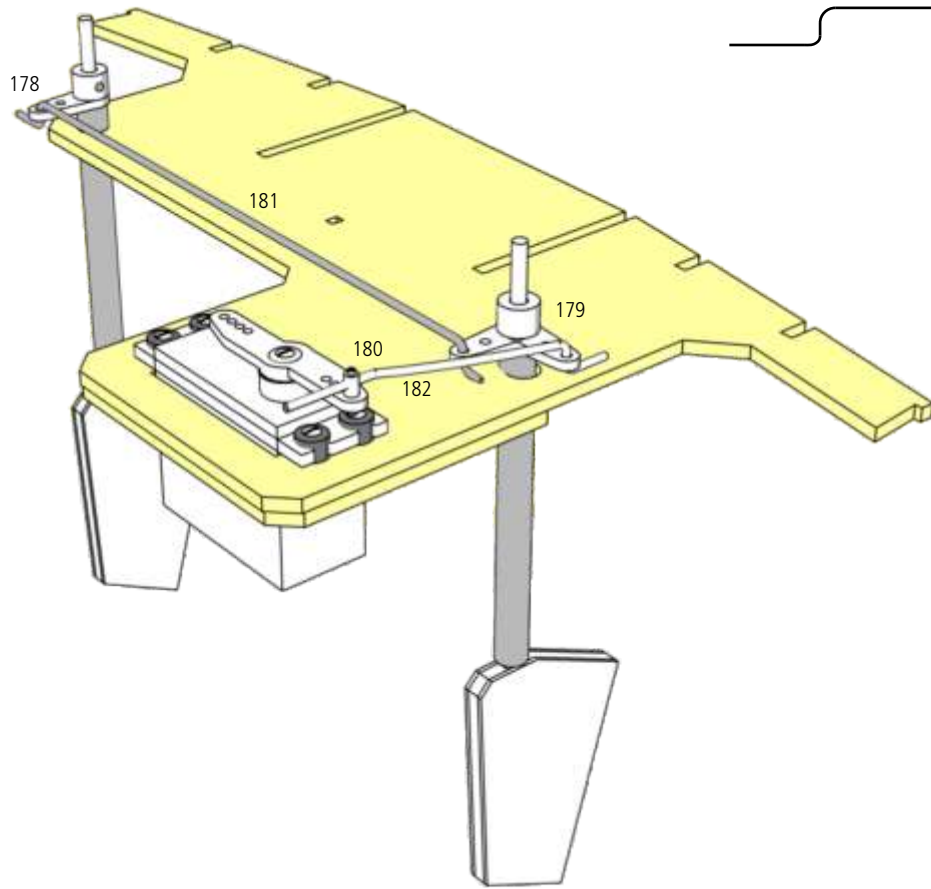
**57** Auf den Rahmen 70 von der Innenseite her das doppelseitig Klebeband 161 aufkleben. Dabei nur eine Seite der Schutzfolie abziehen. Den Rahmen in die Nut des Decks einsetzen und die Laschen auf der Innenseite abbiegen. Mit den Blenden 70.1 und 70.2 den Spalt zwischen dem Rahmen 70 und dem Deck abdecken.



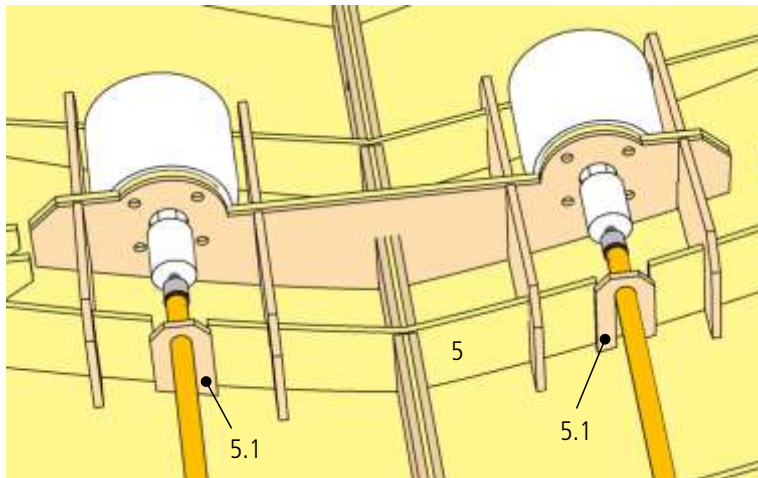


## 58

Die Scheibe 162 anpassen, auf das Deck und in den Rahmen schieben. Die zweite Schutzfolie von der Klebefolie von einer Seite her abziehen und Scheibe andrücken. Die endgültige Klebekraft entsteht erst nach ca. 2 -3 Tagen. Die nach oben überstehende Scheibe kann mit einem scharfen Messer abgeschnitten werden.

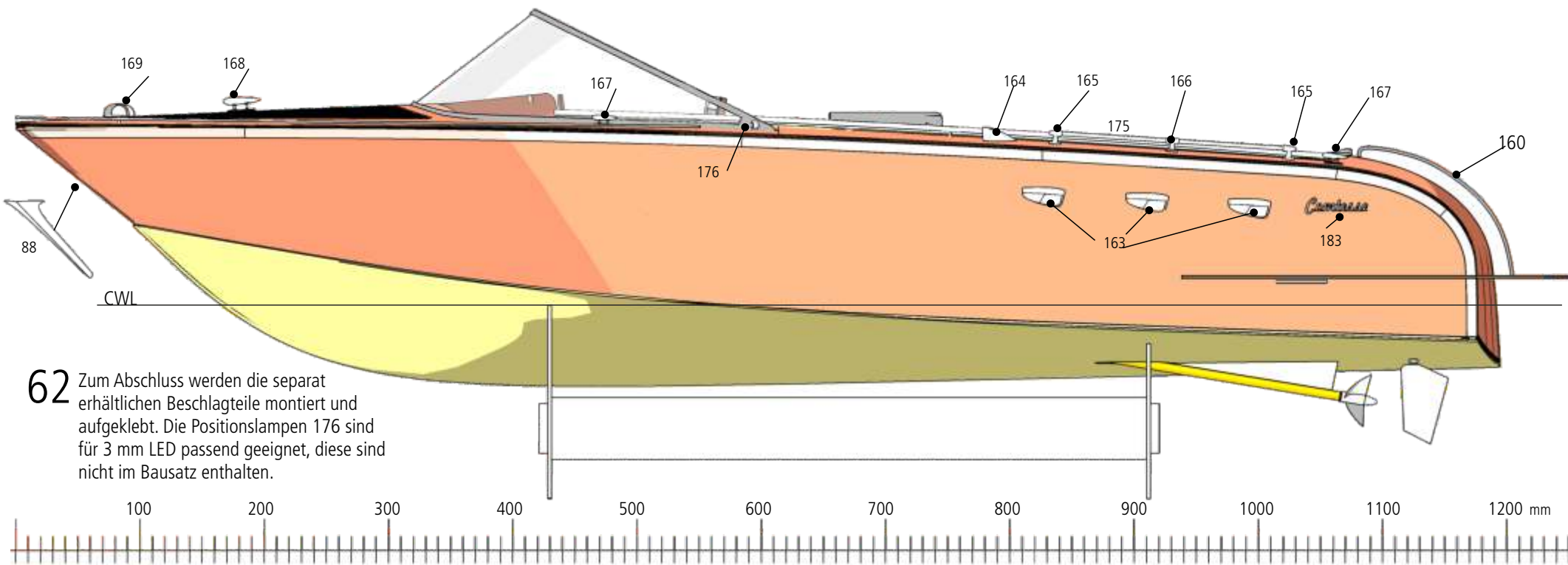


**59** Die Ruderstangen 181+ 182 biegen, diese sind 1:1 dargestellt. Die Ruderstangen durch die Ruderhebel stecken. Die Ruderhebel ausrichten und auf die Achsen der Ruder schrauben. Den Gestängeanschluss 180 auf den Ruderhebel des Servos schrauben und die Ruderstange 182 durch das Loch stecken und verschrauben.

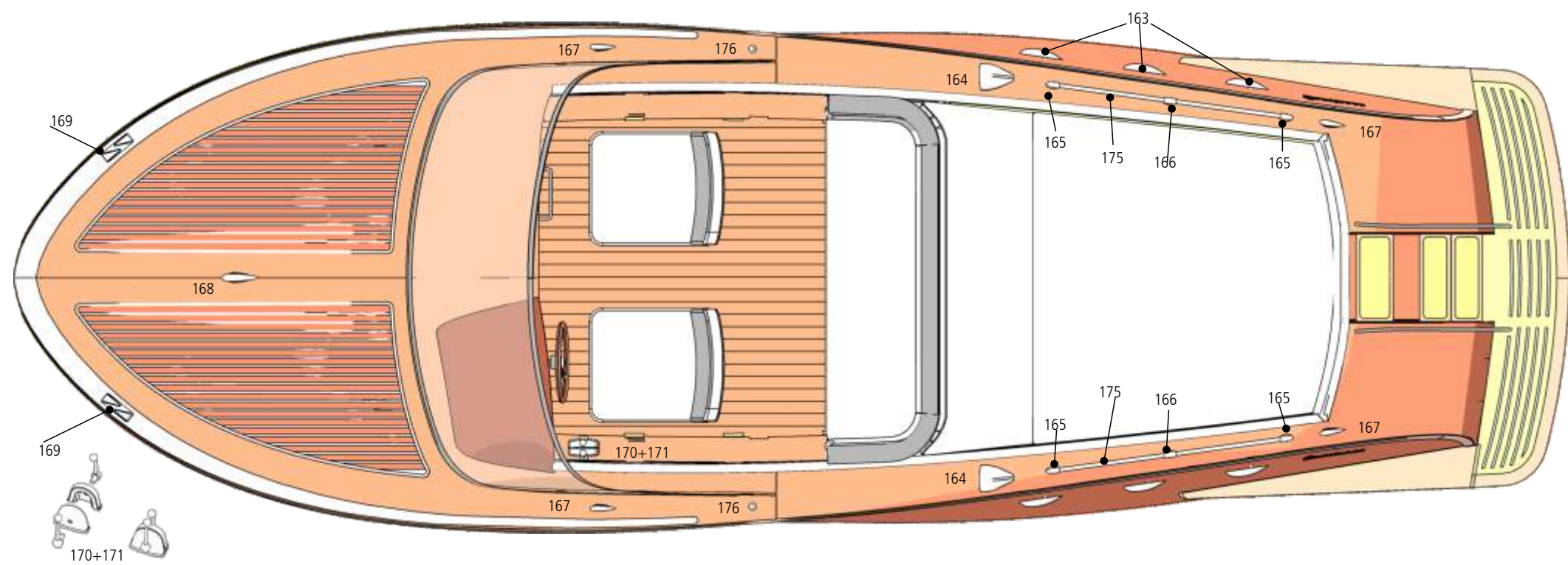


**60** Die Wellenstütze 5.1 über die Welle und an Spant 5 kleben.





**62** Zum Abschluss werden die separat erhältlichen Beschlagteile montiert und aufgeklebt. Die Positionslampen 176 sind für 3 mm LED passend geeignet, diese sind nicht im Bausatz enthalten.



Nr.	Beschreibung	Stück	Material	Laserplatte	Form	Maße
0	Helling	1	Karton	1	Laserteil	
1-13	Spanten	13	Birkensperrholz	2 + 3	Laserteil	3 mm
5.1	Wellen Stütze	2	Birkensperrholz	3	Laserteil	3 mm
14+15	Kiel	2	Birkensperrholz	4	Laserteil	2 mm
16	Knickspant	2	Birkensperrholz	4	Laserteil	2 mm
17	Deckauflage seitlich	2	Birkensperrholz	4	Laserteil	2 mm
17.1	Kammleiste	2	Birkensperrholz	4	Laserteil	2 mm
18	Deckauflage vorne	1	Birkensperrholz	4	Laserteil	2 mm
19	Servoplatte	1	Birkensperrholz	2	Laserteil	3 mm
19.1	Servoplatte Verstärkung	1	Birkensperrholz	3	Laserteil	3 mm
20	Rundung Heck	2	Birkensperrholz	2	Laserteil	3 mm
21	Rundung Heck	2	Birkensperrholz	2	Laserteil	3 mm
22	Rundung Heck	2	Birkensperrholz	2	Laserteil	3 mm
23-37	Verstärkung Kiel	30	Balsa	5	Laserteil	3 mm
38	Seitenwände links / rechts	2	Mahagoni / Abachi	6	Laserteil	1,2 mm
39	Boden links / rechts	2	Birkensperrholz	7	Laserteil	1 mm
40	Ständer vorne	1	Birkensperrholz	8	Laserteil	3 mm
41	Ständer hinten	1	Birkensperrholz	8	Laserteil	3 mm
42	Ständer Seiten	2	Birkensperrholz	8	Laserteil	3 mm
43	Anschlag Pflichtvorderwand	2	Birkensperrholz	2	Laserteil	3 mm
44	Deckleiste	4	Kiefer	4	Laserteil	2 mm
45	Auflage Deck seitlich	4	Birkensperrholz	2	Laserteil	3 mm
46	Auflage Deck vorne	1	Birkensperrholz	4	Laserteil	2 mm
47	Auflage Deck vorne seitlich	2	Birkensperrholz	4	Laserteil	2 mm
48	Unterbau Treppe am Heck	2	Birkensperrholz	3	Laserteil	3 mm
49	Unterbau Treppe am Heck	2	Birkensperrholz	3	Laserteil	3 mm
50	Unterbau Treppe am Heck	2	Birkensperrholz	3	Laserteil	3 mm
51	Unterbau Treppe am Heck	1	Mahagoni	9	Laserteil	1 mm
52	Seitenwände Treppe am Heck	2	Mahagoni	9	Laserteil	1 mm
53	Verstärkung Boden hinten	2	Balsa	5	Laserteil	2 mm
54	Verstärkung Boden hinten	2	Balsa	5	Laserteil	2 mm
55	Verstärkung Boden hinten	2	Balsa	5	Laserteil	2 mm
56	Verstärkung Boden hinten	2	Balsa	5	Laserteil	2 mm
57	Deck 1. Lage hinten rechts + links	2	Mahagoni	9	Laserteil	1 mm
58	Deck 1. Lage vorne rechts	1	Mahagoni	9	Laserteil	1 mm
59	Deck 1. Lage vorne links	1	Mahagoni	9	Laserteil	1 mm
60	Deck 2. Lage hinten rechts + links	2	Mahagoni	10	Laserteil	1 mm
61	Deck 2. Lage vorne rechts	1	Mahagoni	10	Laserteil	1 mm
62	Deck 2. Lage vorne links	1	Mahagoni	10	Laserteil	1 mm
63	Deck 2. Lage innen rechts	1	Mahagoni	10	Laserteil	1 mm
64	Deck 2. Lage innen links	1	Mahagoni	10	Laserteil	1 mm
65	Deck 3. Lage hinten rechts + links	2	Mahagoni	11	Laserteil	1 mm
66	Deck 3. Lage vorne rechts	1	Mahagoni	11	Laserteil	1 mm
67	Deck 3. Lage vorne links	1	Mahagoni	11	Laserteil	1 mm
68	Deck 3. Lage vorne rechts innen	1	Mahagoni	11	Laserteil	1 mm
69	Deck 3. Lage vorne links innen	1	Mahagoni	11	Laserteil	1 mm
70	Rahmen Frontscheibe	1	Alu		Fertigteil	1 mm
70.1 L	Rahmen Frontscheibe	1	Mahagoni	9	Laserteil	1 mm
70.1 R	Rahmen Frontscheibe	1	Mahagoni	9	Laserteil	1 mm
71	Lisene für Bootsdeck	2	Birkensperrholz	13	Laserteil	1 mm
72	Bootsdeck	2	Bootsdeck	14	Laserteil	1 mm

Nr.	Beschreibung	Stück	Material	Laserplatte	Form	Maße
73	Spant Armaturen	1	Birkensperrholz	4	Laserteil	2 mm
74	Abdeckung Armaturen	1	Mahagoni	11	Laserteil	1 mm
75	Verstärkung für Teil 74	1	Mahagoni	11	Laserteil	1 mm
76	Blende	1	Mahagoni	15	Laserteil	1,5 mm
77	Spiegel	1	Mahagoni	9	Laserteil	1 mm
78	Wange Motorträger	2	Birkensperrholz	3	Laserteil	3 mm
79	Wange Motorträger	2	Birkensperrholz	3	Laserteil	3 mm
80	Motorträger	1	Birkensperrholz	4	Laserteil	2 mm
81	Motorträger	1	Birkensperrholz	2	Laserteil	3 mm
82	Verstärkung Motorträger-Boden	2	Birkensperrholz	3	Laserteil	3 mm
83	Verstärkung Motorträger-Boden	2	Birkensperrholz	3	Laserteil	3 mm
84	Welle mit Stevenrohr + Stellung	2	Metall		Fertigteil	M4
84.1	Kieflflosse	2	Birkensperrholz	4	Laserteil	2 mm
84.2	Bodenverstärkung Stevenrohr	2	Birkensperrholz	8	Laserteil	3 mm
85	Kupplung (nicht im Lieferumfang enthalten)	2	Messing		Fertigteil	4 / 6 mm
86	Ruderkoker Sinterlager für 3 mm Achse	2	Messingrohr		Zuschnitt	7/6 x 80 mm
87	Ruderschaft	2	Messingdraht		Zuschnitt	3 x 120 mm
87.1	Ruder Mittenteil	2	Birkensperrholz	8	Laserteil	3 mm
87.2	Ruder Außenteil	4	Birkensperrholz	7	Laserteil	1 mm
88	Bugschutz	1	Ätzteil Neusilber		Ätzteil	0,5 mm
89	Blende	2	Mahagoni	11	Laserteil	1 mm
90	Blende	2	Mahagoni	11	Laserteil	1 mm
91	Blende	2	Mahagoni	11	Laserteil	1 mm
92	Blende	2	Mahagoni	11	Laserteil	1 mm
93	Blende	2	Mahagoni	11	Laserteil	1 mm
94	Blende	2	Mahagoni	11	Laserteil	1 mm
95	Seitenwand Plicht	2	Birkensperrholz	8	Laserteil	3 mm
96	Boden Plicht	1	Mahagoni	15	Laserteil	1,5 mm
97	Leiste Boden Plicht	1	Birkensperrholz	12	Laserteil	3 mm
98	Leiste Boden Plicht	1	Birkensperrholz	12	Laserteil	3 mm
99	Auflage Boden Plicht	2	Birkensperrholz	8	Laserteil	3 mm
100	Zwischenwand Plicht	1	Birkensperrholz	12	Laserteil	3 mm
101	Leiste Seitenwand Plicht	2	Birkensperrholz	12	Laserteil	3 mm
102	Boden Liegefläche Plicht	1	Birkensperrholz	8	Laserteil	3 mm
103	Rückwand Plicht	1	Birkensperrholz	7	Laserteil	1 mm
104	Vorderwand Plicht	1	Birkensperrholz	12	Laserteil	3 mm
105	Ausbau Plicht Ausbau	2	Mahagoni	15	Laserteil	1,5 mm
106	Abdeckung Plicht Ausbau	2	Mahagoni	15	Laserteil	1,5 mm
107	Blende Plicht Ausbau	2	Mahagoni	15	Laserteil	1,5 mm
108	Abdeckung Plicht Ausbau	2	Mahagoni	15	Laserteil	1,5 mm
109	Rand Plicht hinten	1	Birkensperrholz	12	Laserteil	3 mm
110	Rand Plicht seitlich	2	Birkensperrholz	8	Laserteil	3 mm
111	Polster Plicht seitlich	2	Kunstleder	17	Laserteil	
112	Polster Plicht hinten	1	Kunstleder	17	Laserteil	
113	Bank	1	Birkensperrholz	12	Laserteil	3 mm
113.1	Unterbau Unterbau Bank	2	Balsa	5	Laserteil	3 mm
114-122	Rückenlehne Bank unten	21	Balsa	18+19	Laserteil	5 mm
123	Rückenlehne Bank oben	9	Balsa	18+20	Laserteil	5 mm
124	Rückenlehne Bank oben	3	Birkensperrholz	8	Laserteil	3 mm
125	Bezug Bank-Sitz	1	Kunstleder	17	Laserteil	
126	Bezug Bank-Lehne unten	1	Kunstleder	17	Laserteil	

Nr.	Beschreibung	Stück	Material	Laserplatte	Form	Maße
127	Bezug Bank-Lehne oben	1	Kunstleder	17	Laserteil	
128	Sitz Unterteil	2	Balsa	18	Laserteil	5 mm
129	Sitz Oberteil	2	Balsa	18	Laserteil	5 mm
130	Sitz Winkel	4	Birkensperrholz	8	Laserteil	3 mm
131	Rücken	4	Balsa	18	Laserteil	5 mm
132	Rücken Mittelteil	2	Balsa	18	Laserteil	5 mm
133	Bezug Rücken	2	Kunstleder	17	Laserteil	
134	Bezug Sitz	2	Kunstleder	17	Laserteil	
135	Rückenblende Sitz	2	Mahagoni	9	Laserteil	1 mm
136	Sitzgestell	4	Birkensperrholz	8	Laserteil	3 mm
137	Liegefläche	1	Birkensperrholz	8	Laserteil	3 mm
138	Kopfteil Liegefläche	1	Birkensperrholz	8	Laserteil	3 mm
139	Bezug Liegefläche	1	Kunstleder	17	Laserteil	
140	Bezug Kopfteil	1	Kunstleder	17	Laserteil	3 mm
141	Armaturenbrett	1	Birkensperrholz	8	Laserteil	3 mm
142	Scheibe Armaturen	2	Vivak	21	Laserteil	0,5 mm
143	Gehäuse Armaturen	2	Gussteil		Fertigteil	
144	Polster Armaturenbrett	1	Kunstleder	17	Laserteil	
145	Rosette Lenksäule	1	Ätzteil Neusilber		Ätzteil	0,5 mm
146	Schriftzug	1	Ätzteil Neusilber		Ätzteil	0,5 mm
147	Rosette Griff	2	Ätzteil Neusilber		Ätzteil	0,5 mm
148	Bügel	3	Neusilberdraht		Zuschnitt	2,5 x 50 mm
149	Badeplattform unten	1	Mahagoni	15	Laserteil	1,5mm
150	Rahmen Badeplattform	2	Mahagoni	10	Laserteil	1 mm
151	Badeplattform oben	1	Birnbaum	16	Laserteil	1 mm
152	Rammschutz unten	2	Mahagoni	15	Laserteil	1,5 mm
153	Rammschutz oben	2	Mahagoni	10	Laserteil	1 mm
154	Stufe Unterteil	1	Mahagoni	15	Laserteil	1,5 mm
155	Stufe Rahmen	1	Mahagoni	10	Laserteil	1 mm
156	Stufe Einlage	1	Birnbaum	16	Laserteil	1 mm
157	Stufe Unterteil	2	Mahagoni	15	Laserteil	1,5 mm
158	Stufe Rahmen	2	Mahagoni	10	Laserteil	1 mm
159	Stufe Einlage	2	Birnbaum	16	Laserteil	1 mm
160	Handlauf hinten	2	Neusilberdraht		Zuschnitt	3 x 300 mm
161	Doppelseitige Klebefolie	2	Kunststoff	22	Laserteil	
162	Frontscheibe	1	Vivak	21	Laserteil	0,5 mm
163	Luftauslass links + rechts	6	Metall		Fertigteil	
164	Luftthutze	2	Metall		Fertigteil	
165	Halterendeil Handlauf	4	Metall		Fertigteil	
166	Haltermittelteil Handlauf	2	Metall		Fertigteil	
167	Klampe	4	Metall		Fertigteil	
168	Klampe	1	Metall		Fertigteil	
169	Lippen	2	Metall		Fertigteil	
170	Motorsteuerung Gehäuse	2	Metall		Fertigteil	
171	Hebel Motorsteuerung	2	Metall		Fertigteil	
172	Rohr für Lenkachse	1	Messingrohr		Zuschnitt	4/3,1 x 45 mm
173	Lenkrad	1	Metall		Fertigteil	
174	Lenkachse	1	Messingdraht		Zuschnitt	3 x 55 mm
175	Durchzug Handlauf	2	Neusilberdraht		Zuschnitt	3 x 195 mm
176	Positionslampe	2	Metall		Fertigteil	
177	Lenkrad Holzverkleidung	2	Mahagoni	15	Laserteil	1,5 mm

Nr.	Beschreibung	Stück	Material	Laserplatte	Form	Maße
178	Ruderhorn	1	Alu		Fertigteil	
179	Ruderhorn	1	Alu		Fertigteil	
180	Gestängeanschluss	1	Metall		Fertigteil	
181	Ansteuerung Ruder	1	Stahldraht		Zuschnitt	1,5 x 250 mm
182	Ansteuerung Ruder	1	Stahldraht		Zuschnitt	1,5 x 250 mm
183	Schriftzug	2	Ätzteil Neusilber		Ätzteil	0,5 mm
S1	Schablone	28	Birkensperrholz	4	Laserteil	2 mm
S2	Schablone	3	Birkensperrholz	3	Laserteil	3 mm
S3	Schablone	6	Birkensperrholz	2 + 3	Laserteil	3 mm
S4	Schablone	2	Birkensperrholz	4	Laserteil	2 mm
S4.1	Schablone	2	Birkensperrholz	4	Laserteil	2 mm
S4.2	Schablone	2	Birkensperrholz	4	Laserteil	2 mm
S4.3	Schablone	2	Messingrohr		Zuschnitt	5/4,1 x 78 mm
S5	Abstandhalter	2	Kunstleder	23	Laserteil	
S6	Biegeschablone	3	Birkensperrholz		Laserteil	3 mm

## Weitere tolle Modelle aus unserem Programm



### **Hafenschlepper JONNY**

Lasercut Bausatz aus Holz und ABS mit großem GfK-Rumpf mit vielen eingearbeiteten Details, umfangreichem Beschlagteilsatz und funktionsfähigen Winden, Löschmonitoren und Lichtfunktionen.

Maßstab	ca. 1:32
Länge	ca. 990 mm
Breite	ca. 308 mm
Gesamthöhe	ca. 675 mm
Gewicht	ca. 14 kg

### **Lotsenboot PILOT**

Lasercut-Bausatz aus ABS mit großem Ätzteilsatz, Beleuchtungsfunktionen, und viele Möglichkeiten für einen weiteren Ausbau.

Maßstab	ca. 1:25
Länge	ca. 715 mm
Breite	ca. 200 mm
Gewicht	ca. 3 kg



**und viele mehr auf [www.aero-naut.de](http://www.aero-naut.de)**

**aero-  
naut**

aero-naut Modellbau  
Stuttgarter Strasse 18-22  
D-72766 Reutlingen

[www.aero-naut.de](http://www.aero-naut.de)